

16 hoekkasten *renvois d'angle*

16.4 hoekkasten, compacte uitvoering
renvois d'angle, exécution compacte

hoekkasten, versterkte uitvoering
renvois d'angle, exécution renforcé

16.7 radiale & axiale asbelastingen
chargement admissible sur l'arbre, radial & axial

hoekkasten, versterkte uitvoering
renvois d'angle, exécution renforcé
vermogenstabel / *table de puissance*

16.8 assen / *arbres* - **12mm** -> **19mm**

16.9 assen / *arbres* - **24mm** -> **32mm**

16.10 assen / *arbres* - **38mm** -> **42mm**

16.11 assen / *arbres* - **55mm** -> **75mm**

hoekkasten, versterkte uitvoering
renvois d'angle, exécution renforcé

16.12 holle uitgangsas / *axe de sortie creux*

hoekkasten, versterkte uitvoering
renvois d'angle, exécution renforcé

16.14 1 ingangsas, 2 uitgangssassen
1 *arbre d'entrée*, 2 *arbres de sortie*

hoekkasten, versterkte uitvoering
renvois d'angle, exécution renforcé

16.16 1 ingang, 2 uitgangssassen, wijzerzin in en uit
1 *arbre d'entrée*, 2 de *sortie*, *entrée et sortie dans le sens des*
aiguilles d'une montre

hoekkasten, versterkte uitvoering
renvois d'angle, exécution renforcé

16.18 1 ingang, 2 uitgangssassen, wijzerzin in en uit
1 *arbre d'entrée*, 2 de *sortie*, *entrée et sortie dans le sens des*
aiguilles d'une montre

hoekkasten, versterkte uitvoering
renvois d'angle, exécution renforcé

16.20 dubbele ingang, doorlopende uitgang
entrée double, *arbre de sortie ininterrompu*

hoekkasten, versterkte uitvoering
renvois d'angle, exécution renforcé

16.22 tegenovergesteld draaiende uitgangssassen
arbres de sortie tournant dans le sens contraire

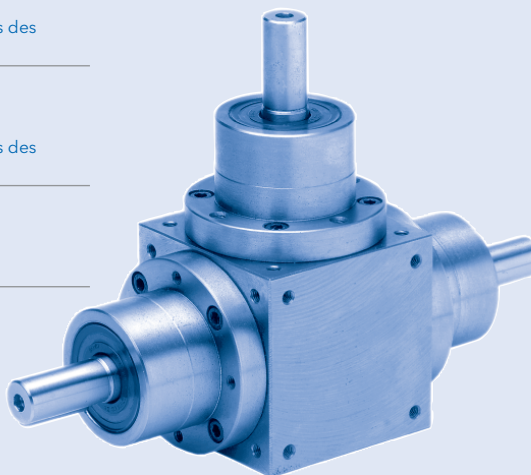
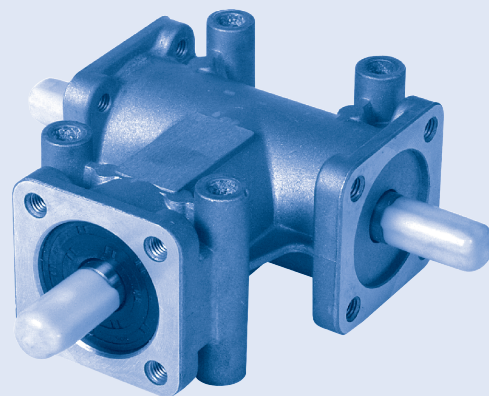


foto index

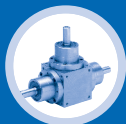
index des photos

16.4



hoekkasten, compacte uitvoering
renvois d'angle, exécution compacte

16.7



hoekkasten, versterkte uitvoering
renvois d'angle, exécution renforcé

introdactie l'introduction

Aandrijvingen GALLON is al meer dan 85 jaar een marktleider in mechanische onderdelen.

- het professionele verkoopteam,
- onze technische vaardigheden & steun,
- de leveringsdienst wereldwijd,
- de hoogste kwaliteitsnormen in betrouwbaarheid en productvoortreffelijkheid,
- concurrerende prijzen samen met uitstekende levertijden,
- een 24 h/24 uren te bereiken stock,

deze troeven zouden van GALLON uw eerste partner moeten maken voor mechanische onderdelen.

Aandrijvingen GALLON werkt niet met een 'minimum order' politiek; u wordt door ons hoog gewaardeerd wat ook de waarde van uw bestelling mag zijn.

Wij zien er al naar uit om iets van U te horen.

Legaal

Drukwerken en andere geschriften van Aandrijvingen Gallon NV worden met de meeste zorg opgemaakt. Aandrijvingen Gallon NV aanvaardt echter geen verantwoordelijkheid voor daarin vermelde onjuistheden of typfouten. De afmetingen kunnen te allen tijde zonder voorafgaande verwittiging gewijzigd worden.

Reproductie, ook gedeeltelijk, is verboden zonder schriftelijke toestemming van Aandrijvingen Gallon NV.

Zie onze algemene verkoopvoorwaarden, op eenvoudige vraag verkrijgbaar. De verkoopvoorwaarden zijn beschikbaar op het internet www.gallon.be

Aandrijvingen Gallon NV
Mariastraat 22
8800 Roeselare

Aandrijvingen Gallon NV op het internet /
sur Internet www.gallon.be

© Aandrijvingen Gallon NV • 2006

Aandrijvingen GALLON est, depuis plus de 85 ans déjà, un leader du marché des pièces mécaniques.

- *une équipe de vente professionnelle,*
- *notre soutien et nos compétences techniques,*
- *un service de livraison dans le monde entier,*
- *les normes de qualité les plus strictes en matière de fiabilité et d'excellence du produit,*
- *des prix compétitifs et des délais de livrai son inégalés,*
- *un stock disponible 24 h/24,*

autant d'atouts qui devraient faire de GALLON votre partenaire numéro un pour les pièces mécaniques.

Chez Aandrijvingen GALLON, nous n'appliquons pas une politique de 'commande minimale'. A nos yeux, vous êtes un client très important, quelle que soit la valeur de votre commande.

Au plaisir de vous servir.

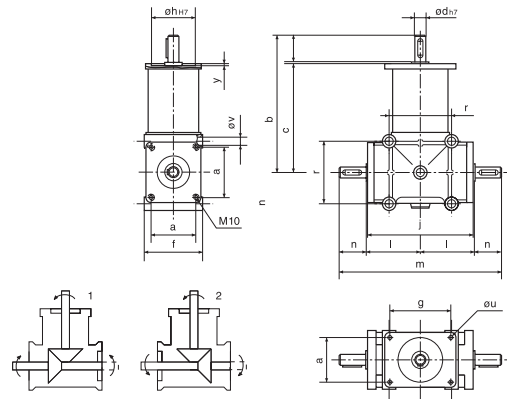
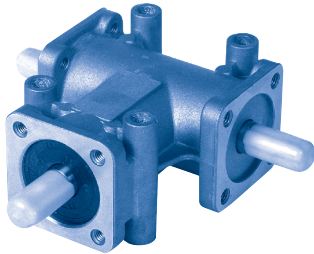
Mentions légales

La s.a. Aandrijvingen Gallon apporte les plus grands soins à la rédaction de ses catalogues et imprimés mais ne peut toutefois être tenue responsable pour des erreurs éventuelles. Les catalogues, notices, spécifications techniques et autres sont remis à titre indicatif et peuvent faire l'objet de modifications sans préavis.

La reproduction, même partielle, des spécifications, des photos et des dessins ne peut pas être effectuée sans l'accord écrit de la s.a. Aandrijvingen Gallon.

Voir nos conditions de vente générales, disponibles sur simple demande. Les conditions de vente sont disponibles sur Internet www.gallon.be

hoekkasten, compacte uitvoering
renvois d'angle, exécution compacte



n1=1500min-1
Pan Mt2

i (kW) (Nm) a b c d f g h j k l m n o r s u v y code

type 075

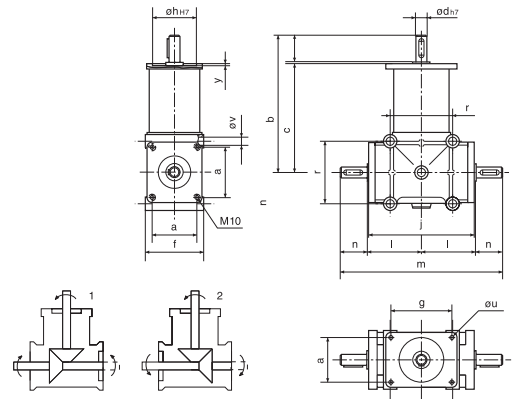
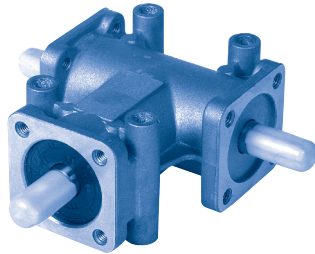
1 ingaande, 2 uitgaande assen														1 arbre d'entrée, 2 arbres de sortie							
1:1	0,37	5,0	30	81	60	8*)	43	40	30	75	55	38,5	117	20	20	40	M4	5	5	2,5	558-002-201
2:1	0,18	2,5	30	81	60	8*)	43	40	30	75	55	38,5	117	20	20	40	M4	5	5	2,5	558-002-202
1 ingaande, 1 uitgaande as / as in positie 1														1 arbre d'entrée, 1 arbre de sortie / arbre en position 1							
1:1	0,37	5,0	30	81	60	8*)	43	40	30	75	55	38,5		20	20	40	M4	5	5	2,5	558-000-001
2:1	0,18	2,5	30	81	60	8*)	43	40	30	75	55	38,5		20	20	40	M4	5	5	2,5	558-000-002
1 ingaande, 1 uitgaande as / as in positie 2														1 arbre d'entrée, 1 arbre de sortie / arbre en position 2							
1:1	0,37	5,0	30	81	60	8*)	43	40	30	75	55	38,5		20	20	40	M4	5	5	2,5	558-000-101
2:1	0,18	2,5	30	81	60	8*)	43	40	30	75	55	38,5		20	20	40	M4	5	5	2,5	558-000-102

type 110

1 ingaande, 2 uitgaande assen														1 arbre d'entrée, 2 arbres de sortie							
1:1	1,5	10,0	46	121	90	14	70	46	47	110	95	56	172	30	32	60	M8	M8	8,5	3	558-008-201
2:1	0,75	10,0	46	121	90	14	70	46	47	110	95	56	172	30	32	60	M8	M8	8,5	3	558-008-202
3:1	0,4	7,7	46	121	90	14	70	46	47	110	95	56	172	30	32	60	M8	M8	8,5	3	558-008-203
1 ingaande, 1 uitgaande as / as in positie 1														1 arbre d'entrée, 1 arbre de sortie / arbre en position 1							
1:1	1,5	10,0	46	121	90	14	70	46	47	110	95	56		30	32	60	M8	M8	8,5	3	558-011-001
2:1	0,75	10,0	46	121	90	14	70	46	47	110	95	56		30	32	60	M8	M8	8,5	3	558-011-002
3:1	0,4	7,7	46	121	90	14	70	46	47	110	95	56		30	32	60	M8	M8	8,5	3	558-011-003
1 ingaande, 1 uitgaande as / as in positie 2														1 arbre d'entrée, 1 arbre de sortie / arbre en position 2							
1:1	1,5	10,0	46	121	90	14	70	46	47	110	95	56		30	32	60	M8	M8	8,5	3	558-011-101
2:1	0,75	10,0	46	121	90	14	70	46	47	110	95	56		30	32	60	M8	M8	8,5	3	558-011-102
3:1	0,4	7,7	46	121	90	14	70	46	47	110	95	56		30	32	60	M8	M8	8,5	3	558-011-103

© Aandrijvingen Gallon NV 100510

hoekkasten, compacte uitvoering renvois d'angle, exécution compacte



n1=1500min-1 Pan Mt2																			
i	(kW)	(Nm)	a	b	c	d	f	g	h	j	k	l	m	n	r	u	v	y	code

type 150

1 ingaande, 2 uitgaande assen													1 arbre d'entrée, 2 arbres de sortie						
1:1	2,25	15,5	60	181	140	19	86	80	62	150	86	76	232	40	86	10,5	11	5	558-031-201
2:1	1,5	20,0	60	181	140	19	86	80	62	150	86	76	232	40	86	10,5	11	5	558-031-202
3:1	0,6	11,5	60	181	140	19	86	80	62	150	86	76	232	40	86	10,5	11	5	558-031-203

1 ingaande, 1 uitgaande as / as in positie 1													1 arbre d'entrée, 1 arbre de sortie / arbre en position 1					
1:1	2,25	15,5	60	181	140	19	86	80	62	150	86	76	40	86	10,5	11	5	558-030-001
2:1	1,5	20,0	60	181	140	19	86	80	62	150	86	76	40	86	10,5	11	5	558-030-002
3:1	0,6	11,5	60	181	140	19	86	80	62	150	86	76	40	86	10,5	11	5	558-030-003

1 ingaande, 1 uitgaande as / as in positie 2													1 arbre d'entrée, 1 arbre de sortie / arbre en position 2					
1:1	2,25	15,5	60	181	140	19	86	80	62	150	86	76	40	86	10,5	11	5	558-030-101
2:1	1,5	20,0	60	181	140	19	86	80	62	150	86	76	40	86	10,5	11	5	558-030-102
3:1	0,6	11,5	60	181	140	19	86	80	62	150	86	76	40	86	10,5	11	5	558-030-103

1 ingaande, 1 holle uitgaande as													1 arbre d'entrée, 1 arbre cruex de sortie					
1:1	2,25	15,5	60	181	140	19	86	80	62	150	86	76	152	86	10,5	11	5	558-228-201
2:1	1,5	20,0	60	181	140	19	86	80	62	150	86	76	152	86	10,5	11	5	558-228-202
3:1	0,6	11,5	60	181	140	19	86	80	62	150	86	76	152	86	10,5	11	5	558-228-203

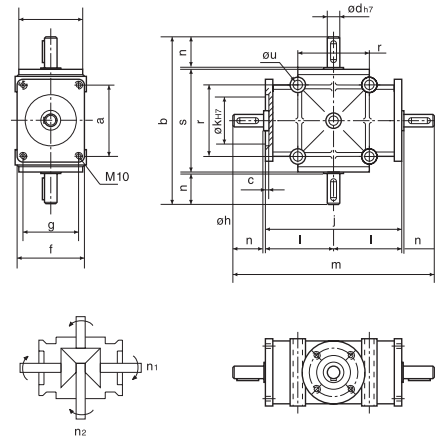
1 ingaande, 2 uitgaande assen													1 arbre d'entrée, 2 arbres de sortie						
1:1	3,0	20,0	60	191	140	24	86	80	62	150	86	76	252	50	86	10,5	11	5	558-033-201
2:1	2,25	30,0	60	191	140	24	86	80	62	150	86	76	252	50	86	10,5	11	5	558-033-202
3:1	0,75	15,0	60	191	140	24	86	80	62	150	86	76	252	50	86	10,5	11	5	558-033-203

1 ingaande, 1 uitgaande as / as in positie 1													1 arbre d'entrée, 1 arbre de sortie / arbre en position 1					
1:1	3,0	20,0	60	191	140	24	86	80	62	150	86	76	50	86	10,5	11	5	558-032-001
2:1	2,25	30,0	60	191	140	24	86	80	62	150	86	76	50	86	10,5	11	5	558-032-002
3:1	0,75	15,0	60	191	140	24	86	80	62	150	86	76	50	86	10,5	11	5	558-032-003

1 ingaande, 1 uitgaande as / as in positie 2													1 arbre d'entrée, 1 arbre de sortie / arbre en position 2					
1:1	3,0	20,0	60	191	140	24	86	80	62	150	86	76	50	86	10,5	11	5	558-032-101
2:1	2,25	30,0	60	191	140	24	86	80	62	150	86	76	50	86	10,5	11	5	558-032-102
3:1	0,75	15,0	60	191	140	24	86	80	62	150	86	76	50	86	10,5	11	5	558-032-103

© Aandrijvingen Gallon NV 100510

hoekkasten, compacte uitvoering
renvois d'angle, exécution compacte



$n_1=1500\text{min}^{-1}$
Pan Mt2

i (kW) (Nm) **a** **b** **c** **d** **f** **g** **h** **j** **k** **l** **m** **n** **r** **s** **u** **code**

type 180

2 ingaande, 2 uitgaande assen		2 arbres d'entrée, 2 arbres de sortie																
1:1	1,500	20,0	46	172	3	14	70		64	180	47	91	242	30	62	112	8,5	558-006-201
2:1	0,750	10,0	46	172	3	14	70		64	180	47	91	242	30	62	112	8,5	558-006-202
3:1	0,375	5,0	46	172	3	14	70		64	180	47	91	242	30	62	112	8,5	558-006-203

2 ingaande, 2 uitgaande assen		2 arbres d'entrée, 2 arbres de sortie																
1:1	3,00	40,0	80	231	3	24	86	60	84	182	62	92	284	50	86	131	11	558-026-201
2:1	2,25	30,0	80	231	3	24	86	60	84	182	62	92	284	50	86	131	11	558-026-202
3:1	0,75	10,0	80	231	3	24	86	60	84	182	62	92	284	50	86	131	11	558-026-203

© Aandrijvingen Gallon NV 100510

16



conische tandwielen / pignons coniques

spiraalvertanding en staalgehard, draaiend in een oliebad
acier cémenté, hélicoïdal, tournant dans un bain d'huile

behuizing *carter* lichtmetaal - legering
métal léger - alliage

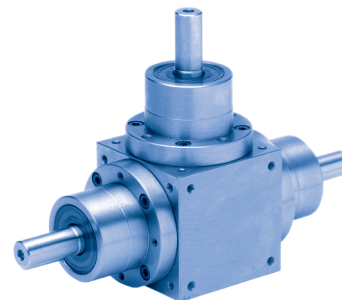
olie *huile* 10 - 12 E bij 50° C
10 - 12 E à 50° C

spiegleuven *rainures de clavettes* DIN 6885/1

max. overdraagbaar koppel per eenheid
couple transmissible maximal par unité M_{t2} (Nm)

ingangsvermogen *puissance d'entrée* P_{an} (kW)

hoekkasten, versterkte uitvoering
renvois d'angle, exécution renforcé
 radiale & axiale asbelastingen
chargement admissible sur l'arbre, radial & axial

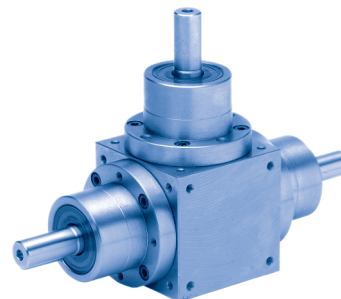


© Aandrijvingen Gallon NV 100510

toelaatbare belasting ingaande as (N) <i>chargement admissible de l'arbre d'entrée (N)</i>		code
radiaal / radial	axiaal / axial	
550	300	557-*12-201
850	450	557-*19-201
1400	700	557-*24-201
2000	1100	557-*32-201
4000	1700	557-*38-201
6000	2700	557-*42-201
10000	5000	557-*55-201

toelaatbare belasting uitgaande as (N) <i>chargement admissible de l'arbre de sortie (N)</i>		code
radiaal / radial	axiaal / axial	
900	500	557-*12-201
1500	700	557-*19-201
2200	1300	557-*24-201
3500	1700	557-*32-201
7000	3400	557-*38-201
10000	4800	557-*42-201
15000	6800	557-*55-201

hoekkasten, versterkte uitvoering
renvois d'angle, exécution renforcé
 vermogenstabel / *table de puissance*
 assen / *arbres* - **12mm -> 19mm**



assen van 12 mm
arbres de 12 mm

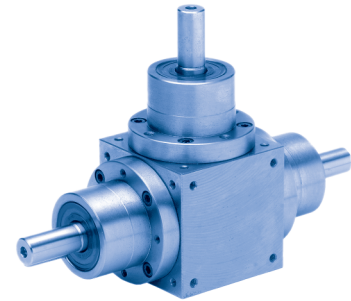
rpm	reductie / réduction 1 : 1		reductie / réduction 1 : 2		reductie / réduction 1 : 3		reductie / réduction 1 : 4		reductie / réduction 1 : 5	
	kW	Nm	kW	Nm	kW	Nm	kW	Nm	kW	Nm
2800	3.08	10.1	1.61	10.6	0.59	5.8				
2000	2.30	10.6	1.19	10.9	0.46	6.3				
1500	1.88	11.5	0.94	11.5	0.38	6.9				
1000	1.36	12.5	0.68	12.5	0.27	7.5				
800	1.17	13.4	0.59	13.4	0.23	8.1				
600	0.94	14.4	0.47	14.4	0.19	8.6				
400	0.67	15.4	0.34	15.4	0.13	8.9				
100	0.18	16.8	0.09	16.7	0.03	9.4				
50	0.10	18.2	0.05	18.2	0.02	9.8				
10	0.02	19.2	0.01	19.2	0.01	10.1				

assen van 19 mm
arbres de 19 mm

rpm	reductie / réduction 1 : 1		reductie / réduction 1 : 2		reductie / réduction 1 : 3		reductie / réduction 1 : 4		reductie / réduction 1 : 5	
	kW	Nm	kW	Nm	kW	Nm	kW	Nm	kW	Nm
2800	16.27	53.3	6.51	42.6	2.40	23.6	2.70	27.1	1.32	21.6
2000	11.94	54.7	4.73	43.4	1.75	24.0	1.50	27.5	0.96	21.9
1500	9.17	56.1	3.60	44.0	1.34	24.5	1.13	27.6	0.72	22.1
1000	6.26	57.4	2.46	45.1	0.91	24.9	0.77	28.3	0.49	22.5
800	5.07	58.1	1.99	45.7	0.73	25.1	0.62	28.5	0.39	22.6
600	3.85	58.8	1.51	46.1	0.55	25.4	0.47	28.8	0.30	22.8
400	2.62	60.0	1.02	46.7	0.37	25.8	0.32	29.0	0.20	22.9
100	0.69	62.9	0.27	48.8	0.10	26.4	0.08	29.7	0.05	23.4
50	0.35	63.7	0.13	49.3	0.05	26.6	0.04	29.9	0.03	23.6
10	0.07	64.6	0.03	49.7	0.01	26.8	0.01	30.2	0.01	23.8

© Aandrijvingen Gallon NV 100510

hoekkasten, versterkte uitvoering
renvois d'angle, exécution renforcé
 vermogenstabel / table de puissance
 assen / arbres - **24mm** -> **32mm**



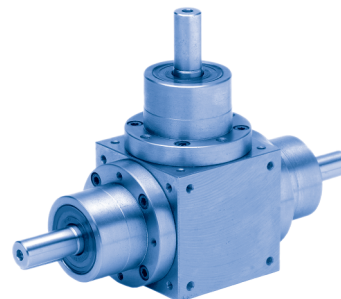
assen van 24 mm
 arbres de 24 mm

rpm	reductie / réduction 1 : 1		reductie / réduction 1 : 2		reductie / réduction 1 : 3		reductie / réduction 1 : 4		reductie / réduction 1 : 5	
	kW	Nm	kW	Nm	kW	Nm	kW	Nm	kW	Nm
2800	17.88	58.6	8.15	53.4	3.52	34.6	3.90	51.1	2.67	43.7
2000	13.38	61.3	5.99	54.9	2.58	35.4	2.84	52.0	2.01	46.1
1500	10.37	63.4	4.55	55.7	1.96	36.0	2.16	52.8	1.53	46.8
1000	7.19	66.0	3.09	56.6	1.33	36.6	1.47	53.8	1.04	47.5
800	5.86	67.2	2.50	57.2	1.08	37.2	1.18	54.1	0.84	48.0
600	4.51	68.9	1.89	57.8	0.82	37.4	0.90	54.7	0.65	49.4
400	3.08	70.6	1.28	58.6	0.55	38.0	0.60	55.3	0.44	49.9
100	0.82	75.3	0.32	58.9	0.14	38.9	0.15	56.1	0.11	51.4
50	0.42	77.0	0.16	59.1	0.07	39.0	0.08	57.0	0.06	51.8
10	0.09	79.5	0.03	59.5	0.01	39.2	0.02	57.6	0.01	52.8

assen van 32 mm
 arbres de 32 mm

rpm	reductie / réduction 1 : 1		reductie / réduction 1 : 2		reductie / réduction 1 : 3		reductie / réduction 1 : 4		reductie / réduction 1 : 5	
	kW	Nm	kW	Nm	kW	Nm	kW	Nm	kW	Nm
2800	40.8	133.4	15.5	101.8	7.33	72.0	5.42	71.0	3.52	57.6
2000	30.4	139.2	11.5	105.6	5.76	79.2	4.14	75.8	2.64	60.5
1500	23.6	144.0	8.8	107.5	4.40	80.6	3.14	76.8	2.01	61.4
1000	16.3	149.8	6.0	109.4	2.98	82.1	2.12	77.8	1.36	62.4
800	13.3	152.6	4.9	111.4	2.43	83.5	1.72	78.7	1.11	63.4
600	10.2	156.5	3.7	113.3	1.85	85.0	1.30	79.7	0.85	64.8
400	7.0	160.3	2.5	115.2	1.26	86.4	0.88	80.6	0.57	65.8
100	1.91	170.9	0.6	119.0	0.32	89.3	0.23	84.5	0.15	67.2
50	0.91	174.7	0.3	122.9	0.16	90.7	0.12	86.4	0.07	68.2
10	0.21	180.5	0.1	124.8	0.03	92.2	0.02	88.3	0.02	69.1

hoekkasten, versterkte uitvoering
renvois d'angle, exécution renforcé
 vermogenstabel / table de puissance
 assen / arbres - **38mm -> 42mm**



assen van 38 mm
arbres de 38 mm

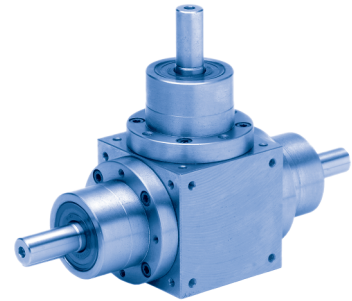
rpm	reductie / réduction 1 : 1		reductie / réduction 1 : 2		reductie / réduction 1 : 3		reductie / réduction 1 : 4		reductie / réduction 1 : 5	
	kW	Nm	kW	Nm	kW	Nm	kW	Nm	kW	Nm
2800	87.2	285	29.9	196	15.1	148	12.3	161	9.9	162
2000	64.1	294	22	201	11	152	9	164	7.2	165
1500	49.4	302	16.9	206	8.4	154	6.8	167	5.5	168
1000	33.8	310	11.6	212	5.76	158	4.6	170	3.7	171
800	27.6	316	9.4	215	4.66	160	3.7	171	3.0	173
600	21.1	323	7.1	218	3.55	162	2.8	173	2.3	175
400	14.5	331	4.8	222	2.4	165	1.9	176	1.5	176
100	3.8	349	1.3	231	0.62	170	0.5	182	0.4	182
50	1.9	355	0.6	234	0.31	172	0.25	183	0.2	184
10	0.4	367	0.13	239	0.06	175	0.05	186	0.04	186

assen van 42 mm
arbres de 42 mm

rpm	reductie / réduction 1 : 1		reductie / réduction 1 : 2		reductie / réduction 1 : 3		reductie / réduction 1 : 4		reductie / réduction 1 : 5	
	kW	Nm	kW	Nm	kW	Nm	kW	Nm	kW	Nm
2800	102.6	336	35.2	230	17.8	175	13.70	180	9.9	162
2000	75.4	346	25.8	237	13	178.0	10.00	183	7.2	166
1500	58.1	355	19.8	243	9.9	181	7.6	187	5.5	168
1000	39.8	365	13.6	249	6.8	186	5.2	191	3.7	171
800	32.5	372	11	253	5.5	188	4.2	193	3.0	173
600	24.9	380	8.4	257	4.2	191	3.2	195	2.3	175
400	17.0	390	5.7	261	2.8	194	2.2	198	1.5	177
100	4.5	411	1.5	272	0.70	201	0.6	204	0.4	182
50	2.3	420	0.75	278	0.37	203	0.25	206	0.2	184
10	0.5	432	0.15	281	0.07	206	0.05	209	0.04	186

© Aandrijvingen Gallon NV 100510

hoekkasten, versterkte uitvoering
renvois d'angle, exécution renforcé
 vermogenstabel / table de puissance
 assen / arbres - **55mm** -> **75mm**



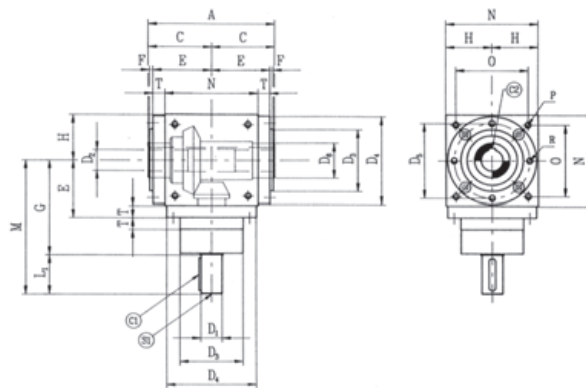
assen van 55 mm
arbres de 55 mm

rpm	reductie / réduction 1 : 1		reductie / réduction 1 : 2		reductie / réduction 1 : 3		reductie / réduction 1 : 4		reductie / réduction 1 : 5	
	kW	Nm	kW	Nm	kW	Nm	kW	Nm	kW	Nm
1500	125	763	44.4	543	20.2	370.0	19.5	478	15.0	458
1000	86	787	30.6	561	13.9	382	13.3	489	10.2	467
800	70	800	24.8	568	11.3	386	10.8	495	8.2	472
600	53	810	18.8	576	8.5	391	8.2	501	6.3	478
400	36	840	12.9	591	5.8	398	5.6	509	4.2	484
100	10	893	3.4	618	1.5	416	1.4	529	1.1	503
50	5	912	1.7	632	0.8	421	0.7	534	0.6	508
10	1	941	0.35	643	0.16	428	0.15	543	0.1	515

assen van 75 mm
arbres de 75 mm

rpm	reductie / réduction 1 : 1		reductie / réduction 1 : 2		reductie / réduction 1 : 3		reductie / réduction 1 : 4		reductie / réduction 1 : 5	
	kW	Nm	kW	Nm	kW	Nm	kW	Nm	kW	Nm
1500	265	1622	109	1325	74	1363	46	1128	32	983
1000	185	1694	75.0	1368	51	1402	32	1158	22	1007
800	151	1728	61	1391	41	1423	26	1173	18	1018
600	116	1770	46	1416	32	1447	19	1190	14	1032
400	80	1824	32	1449	21	1475	13	1212	9	1049
100	21	1963	8	1532	6	1550	3	1265	2	1091
50	11	2009	4	1560	3	1574	2	1282	1	1104
10	2.3	2077	0.9	1597	0.6	1606	0.4	1306	0.2	1121

hoekkasten, versterkte uitvoering
renvois d'angle, exécution renforcé
 holle uitgangsas / *axe de sortie creux*



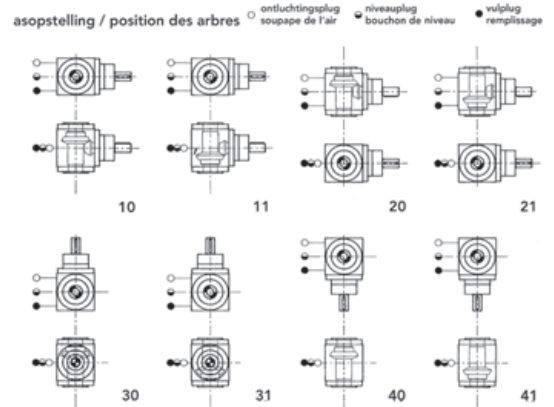
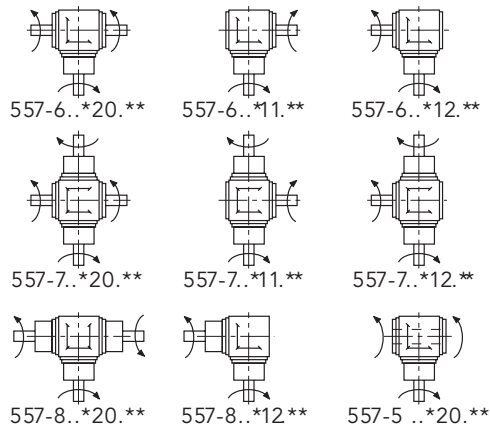
reductie / *réduction* 1:1 (201), 2:1 (202), 3:1 (203)

D1/D2	D3	D4	D5	D6	A	C	E	F
19	60	86	72	30	130	65	59	4
19	60	86	72	30	130	65	59	4
19	60	86	72	30	130	65	59	4
24	70	105	88	35	160	80	73	5
24	70	105	88	35	160	80	73	5
24	70	105	88	35	160	80	73	5
32	95	135	115	50	190	95	88	5
32	95	135	115	50	190	95	88	5
32	95	135	115	50	190	95	88	5
38	120	165	145	60	220	110	103	5
38	120	165	145	60	220	110	103	5
38	120	165	145	60	220	110	103	5
42	135	190	165	60	250	125	118	5
42	135	190	165	60	250	125	118	5
42	135	190	165	60	250	125	118	5
55	170	230	205	75	300	150	143	5
55	170	230	205	75	300	150	143	5
55	170	230	205	75	300	150	143	5

NOTA:

tot 1000 rpm. zijn de tandwielkasten gevuld met vet.
 boven de 1000 rpm. zijn een olie - en ontluuchtingsplug vereist.

de behuizing is vervaardigd uit gietijzer
 de tandwielen met spiraalvertanding zijn inductief gehard
 en gecementeerd en lopen in een oliebad.
 rendement van de hoekkast: 94 - 97%



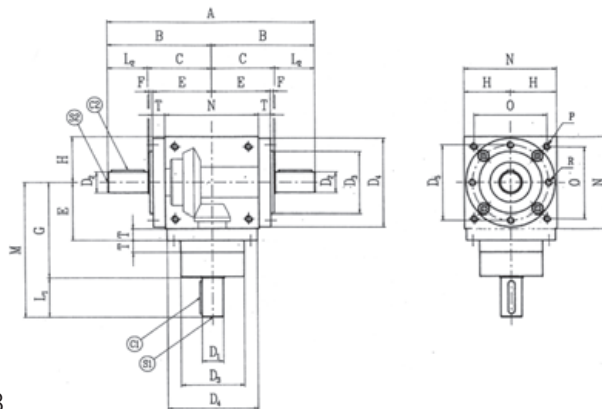
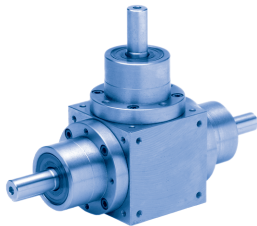
G	H	L1	M	N	O	speed pas	T	code
100	45	40	140	90	70	M6	14	557-519-201
100	45	40	140	90	70	M6	14	557-519-202
100	45	40	140	90	70	M6	14	557-519-203
115	55	50	165	110	88	M8	18	557-524-201
115	55	50	165	110	88	M8	18	557-524-202
115	55	50	165	110	88	M8	18	557-524-203
145	70	60	205	140	110	M10	18	557-532-201
145	70	60	205	140	110	M10	18	557-532-202
145	70	60	205	140	110	M10	18	557-532-203
170	85	70	240	170	136	M12	18	557-538-201
170	85	70	240	170	136	M12	18	557-538-201
170	85	70	240	170	136	M12	18	557-538-201
195	100	80	275	200	155	M12	18	557-542-201
195	100	80	275	200	155	M12	18	557-542-202
195	100	80	275	200	155	M12	18	557-542-203
245	120	110	355	240	190	M14	23	557-555-201
245	120	110	355	240	190	M14	23	557-555-202
245	120	110	355	240	190	M14	23	557-555-203

NOTE:

les carters sont remplis de graisse jusqu'à 1000 t/min.
au dessus de 1000 t/min. un bouchon d'huile et une soupape d'air est nécessaire.

les carters sont fabriqués en fonte
les pignons coniques hélicoïdaux sont trempés inductifs et
en acier cémenté, tournant dans un bain d'huile.
rendement du renvoi d'angle: 94 - 97%

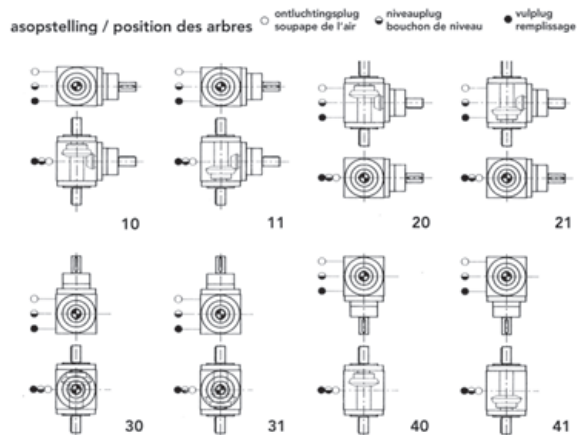
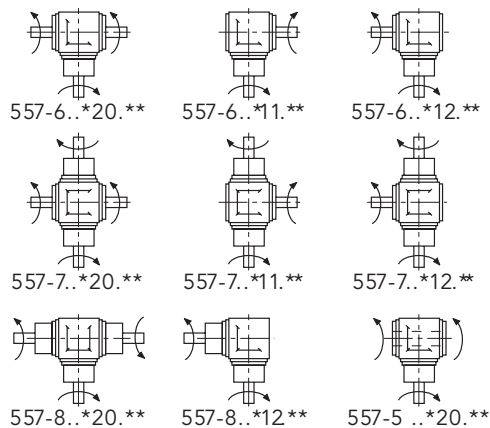
hoekkasten, versterkte uitvoering
renvois d'angle, exécution renforcé
 1 ingangsas, 2 uitgangssassen
1 arbre d'entrée, 2 arbres de sortie



reductie / réduction 1:1 (201), 2:1 (202), 3:1 (203,

D1/D2	D3	D4	D5	A	B	C	E	F
12	44	-	54	144	72	46	42	2
12	44	-	54	144	72	46	42	2
12	44	-	54	144	72	46	42	2
19	60	86	72	210	105	65	59	4
19	60	86	72	210	105	65	59	4
19	60	86	72	210	105	65	59	4
24	70	105	88	260	130	80	73	5
24	70	105	88	260	130	80	73	5
24	70	105	88	260	130	80	73	5
32	95	135	115	310	155	95	88	5
32	95	135	115	310	155	95	88	5
32	95	135	115	310	155	95	88	5
38	120	165	145	360	180	110	103	5
38	120	165	145	360	180	110	103	5
38	120	165	145	360	180	110	103	5
42	135	190	165	410	205	125	118	5
42	135	190	165	410	205	125	118	5
42	135	190	165	410	205	125	118	5
55	170	230	205	520	260	150	143	5
55	170	230	205	520	260	150	143	5
55	170	230	205	520	260	150	143	5

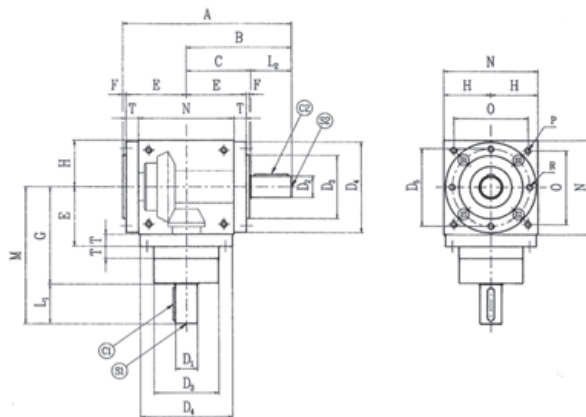
© Aandrijvingen Gallon NV 100510



G	H	L1	L2	M	N	O	spoed pas	T	code
74	32,5	26	26	100	65	45	M6	-	557-612-201
74	32,5	26	26	100	65	45	M6	-	557-612-202
74	32,5	26	26	100	65	45	M6	-	557-612-203
100	45	40	40	140	90	70	M6	14	557-619-201
100	45	40	40	140	90	70	M6	14	557-619-202
100	45	40	40	140	90	70	M6	14	557-619-203
115	55	50	50	165	110	88	M8	18	557-624-201
115	55	50	50	165	110	88	M8	18	557-624-202
115	55	50	50	165	110	88	M8	18	557-624-203
145	70	60	60	205	140	110	M10	18	557-632-201
145	70	60	60	205	140	110	M10	18	557-632-202
145	70	60	60	205	140	110	M10	18	557-632-203
170	85	70	70	240	170	136	M12	18	557-638-201
170	85	70	70	240	170	136	M12	18	557-638-201
170	85	70	70	240	170	136	M12	18	557-638-201
195	100	80	80	275	200	155	M12	18	557-642-201
195	100	80	80	275	200	155	M12	18	557-642-202
195	100	80	80	275	200	155	M12	18	557-642-203
245	120	110	110	355	240	190	M14	23	557-655-201
245	120	110	110	355	240	190	M14	23	557-655-202
245	120	110	110	355	240	190	M14	23	557-655-203

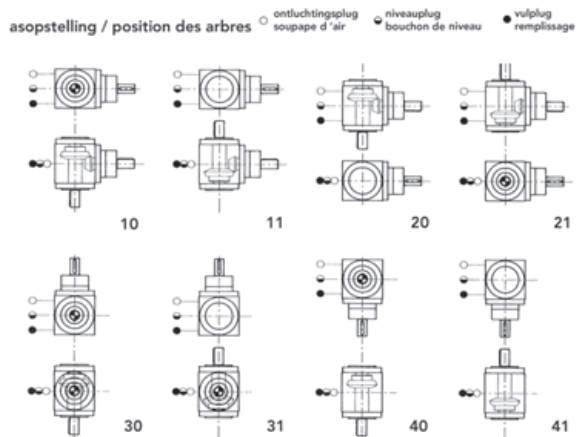
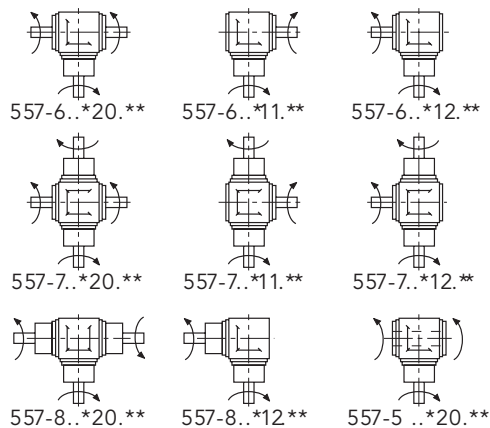
andere reducties zijn verkrijgbaar, gelieve onze technische dienst te raadplegen
d'autres réductions sont disponibles, veuillez contacter notre service technique

hoekkasten, versterkte uitvoering
renvois d'angle, exécution renforcé
 1 ingang, 2 uitgangassen,
 wijzerzin in en uit
1 arbre d'entrée, 2 de sortie,
entrée et sortie dans le sens des
aiguilles d'une montre



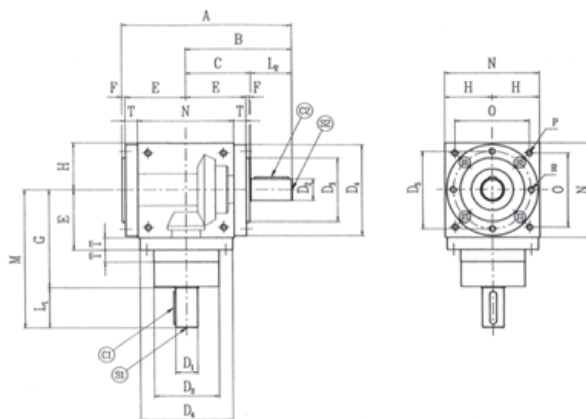
reductie / réduction 1:1 (111), 2:1 (112), 3:1 (113)

D1/D2	D3	D4	D5	A	B	C	E	F
12	44	-	54	116	72	46	42	2
12	44	-	54	116	72	46	42	2
12	44	-	54	116	72	46	42	2
19	60	86	72	168	105	65	59	4
19	60	86	72	168	105	65	59	4
19	60	86	72	168	105	65	59	4
24	70	105	88	208	130	80	73	5
24	70	105	88	208	130	80	73	5
24	70	105	88	208	130	80	73	5
32	95	135	115	248	155	95	88	5
32	95	135	115	248	155	95	88	5
32	95	135	115	248	155	95	88	5
38	120	165	145	288	180	110	103	5
38	120	165	145	288	180	110	103	5
38	120	165	145	288	180	110	103	5
42	135	190	165	328	205	125	118	5
42	135	190	165	328	205	125	118	5
42	135	190	165	328	205	125	118	5
55	170	230	205	408	260	150	143	5
55	170	230	205	408	260	150	143	5
55	170	230	205	408	260	150	143	5



G	H	L1	L2	M	N	O	spoed / pas	T	code
74	32,5	26	26	100	65	45	M6	-	557-612-111
74	32,5	26	26	100	65	45	M6	-	557-612-112
74	32,5	26	26	100	65	45	M6	-	557-612-113
100	45	40	40	140	90	70	M6	14	557-619-111
100	45	40	40	140	90	70	M6	14	557-619-112
100	45	40	40	140	90	70	M6	14	557-619-113
115	55	50	50	165	110	88	M8	18	557-624-111
115	55	50	50	165	110	88	M8	18	557-624-112
115	55	50	50	165	110	88	M8	18	557-624-113
145	70	60	60	205	140	110	M10	18	557-632-111
145	70	60	60	205	140	110	M10	18	557-632-112
145	70	60	60	205	140	110	M10	18	557-632-113
170	85	70	70	240	170	136	M12	18	557-638-111
170	85	70	70	240	170	136	M12	18	557-638-111
170	85	70	70	240	170	136	M12	18	557-638-111
195	100	80	80	275	200	155	M12	18	557-642-111
195	100	80	80	275	200	155	M12	18	557-642-112
195	100	80	80	275	200	155	M12	18	557-642-113
245	120	110	110	355	240	190	M14	23	557-655-111
245	120	110	110	355	240	190	M14	23	557-655-112
245	120	110	110	355	240	190	M14	23	557-655-113

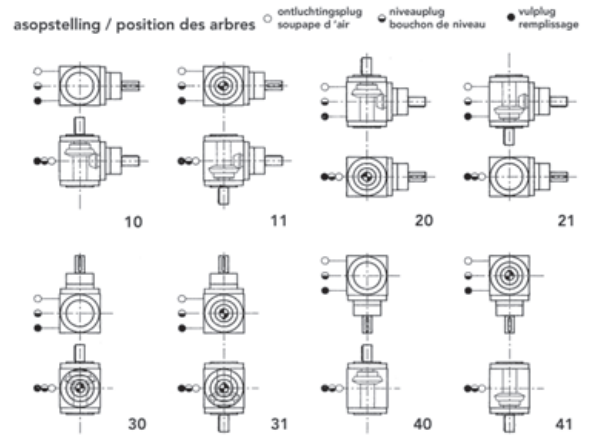
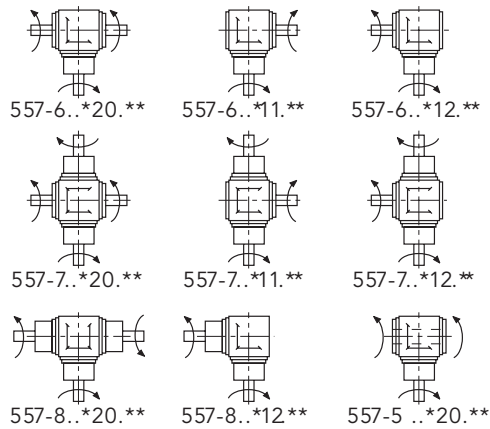
hoekkasten, versterkte uitvoering
renvois d'angle, exécution renforcé
 1 ingang, 2 uitgangassen,
 wijzerzin in en uit
1 arbre d'entrée, 2 de sortie,
entrée et sortie dans le sens des
aiguilles d'une montre



reductie / réduction 1:1 (111), 2:1 (112), 3:1 (113)

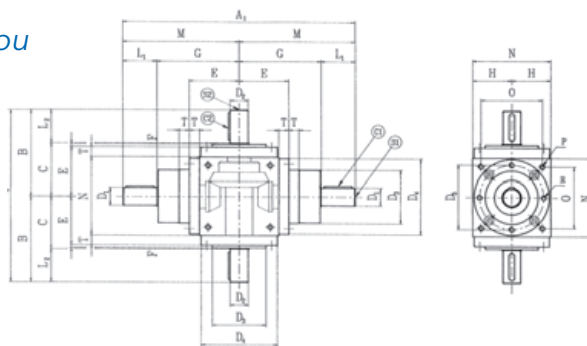
D1/D2	D3	D4	D5	A	B	C	E	F
12	44	-	54	116	72	46	42	2
12	44	-	54	116	72	46	42	2
12	44	-	54	116	72	46	42	2
19	60	86	72	168	105	65	59	4
19	60	86	72	168	105	65	59	4
19	60	86	72	168	105	65	59	4
24	70	105	88	208	130	80	73	5
24	70	105	88	208	130	80	73	5
24	70	105	88	208	130	80	73	5
32	95	135	115	248	155	95	88	5
32	95	135	115	248	155	95	88	5
32	95	135	115	248	155	95	88	5
38	120	165	145	288	180	110	103	5
38	120	165	145	288	180	110	103	5
38	120	165	145	288	180	110	103	5
42	135	190	165	328	205	125	118	5
42	135	190	165	328	205	125	118	5
42	135	190	165	328	205	125	118	5
55	170	230	205	408	260	150	143	5
55	170	230	205	408	260	150	143	5
55	170	230	205	408	260	150	143	5

© Aandrijvingen Gallon NV 100510



G	H	L1	L2	M	N	O	spoed / pas	T	code
74	32,5	26	26	100	65	45	M6	-	557-612-121
74	32,5	26	26	100	65	45	M6	-	557-612-122
74	32,5	26	26	100	65	45	M6	-	557-612-123
100	45	40	40	140	90	70	M6	14	557-619-121
100	45	40	40	140	90	70	M6	14	557-619-122
100	45	40	40	140	90	70	M6	14	557-619-123
115	55	50	50	165	110	88	M8	18	557-624-121
115	55	50	50	165	110	88	M8	18	557-624-122
115	55	50	50	165	110	88	M8	18	557-624-123
145	70	60	60	205	140	110	M10	18	557-632-121
145	70	60	60	205	140	110	M10	18	557-632-122
145	70	60	60	205	140	110	M10	18	557-632-123
170	85	70	70	240	170	136	M12	18	557-638-121
170	85	70	70	240	170	136	M12	18	557-638-121
170	85	70	70	240	170	136	M12	18	557-638-121
195	100	80	80	275	200	155	M12	18	557-642-121
195	100	80	80	275	200	155	M12	18	557-642-122
195	100	80	80	275	200	155	M12	18	557-642-123
245	120	110	110	355	240	190	M14	23	557-655-121
245	120	110	110	355	240	190	M14	23	557-655-122
245	120	110	110	355	240	190	M14	23	557-655-123

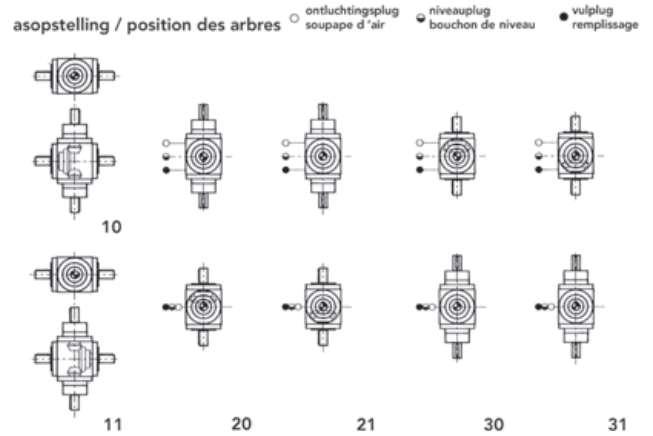
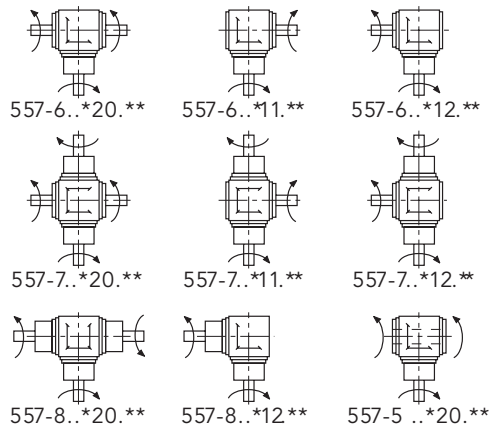
hoekkasten, versterkte uitvoering
renvois d'angle, exécution renforcé
 dubbele ingang, doorlopende uitgang
entrée double, arbre de sortie ininterrompu



reductie / réduction 1:1 (201), 2:1 (202), 3:1 (203)

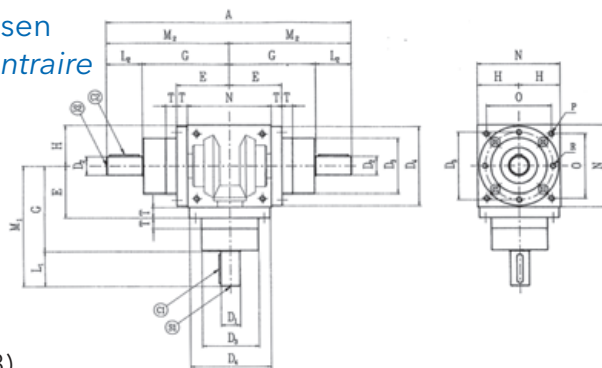
D1/D2	D3	D4	D5	A1	A2	B	C	E	F
12	44	-	54	200	144	72	46	42	2
12	44	-	54	200	144	72	46	42	2
12	44	-	54	200	144	72	46	42	2
19	60	86	72	280	210	105	65	59	4
19	60	86	72	280	210	105	65	59	4
19	60	86	72	280	210	105	65	59	4
24	70	105	88	330	260	130	80	73	5
24	70	105	88	330	260	130	80	73	5
24	70	105	88	330	260	130	80	73	5
32	95	135	115	410	310	155	95	88	5
32	95	135	115	410	310	155	95	88	5
32	95	135	115	410	310	155	95	88	5
38	120	165	145	480	360	180	110	103	5
38	120	165	145	480	360	180	110	103	5
38	120	165	145	480	360	180	110	103	5
42	135	190	165	550	410	205	125	118	5
42	135	190	165	550	410	205	125	118	5
42	135	190	165	550	410	205	125	118	5
55	170	230	205	710	520	260	150	143	5
55	170	230	205	710	520	260	150	143	5
55	170	230	205	710	520	260	150	143	5

© Aandrijvingen Gallon NV 100510



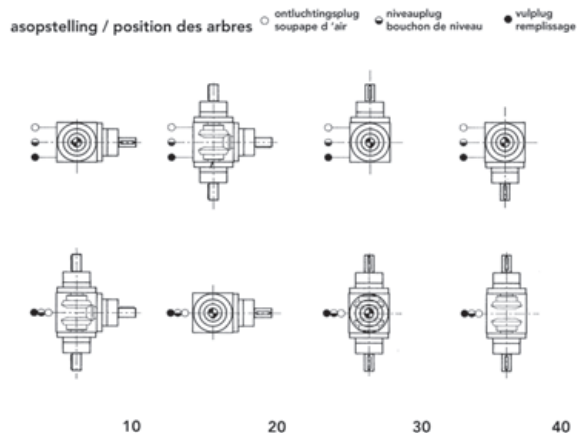
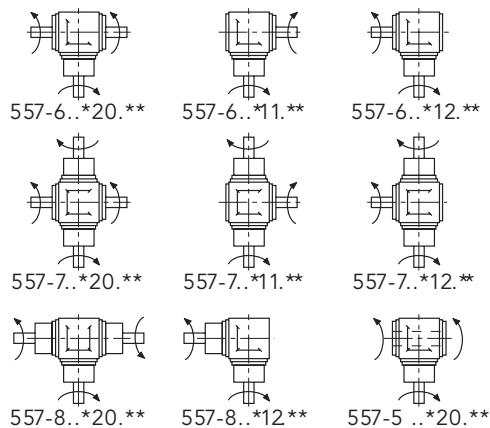
G	H	L1	L2	M	N	O	spoed / pas	T	code
74	32,5	26	26	100	65	45	M6	-	557-712-201
74	32,5	26	26	100	65	45	M6	-	557-712-202
74	32,5	26	26	100	65	45	M6	-	557-712-203
100	45	40	40	140	90	70	M6	14	557-719-201
100	45	40	40	140	90	70	M6	14	557-719-202
100	45	40	40	140	90	70	M6	14	557-719-203
115	55	50	50	165	110	88	M8	18	557-724-201
115	55	50	50	165	110	88	M8	18	557-724-202
115	55	50	50	165	110	88	M8	18	557-724-203
145	70	60	60	205	140	110	M10	18	557-732-201
145	70	60	60	205	140	110	M10	18	557-732-202
145	70	60	60	205	140	110	M10	18	557-732-203
170	85	70	70	240	170	136	M12	18	557-738-201
170	85	70	70	240	170	136	M12	18	557-738-201
170	85	70	70	240	170	136	M12	18	557-738-201
195	100	80	80	275	200	155	M12	18	557-742-201
195	100	80	80	275	200	155	M12	18	557-742-202
195	100	80	80	275	200	155	M12	18	557-742-203
245	120	110	110	355	240	190	M14	23	557-755-201
245	120	110	110	355	240	190	M14	23	557-755-202
245	120	110	110	355	240	190	M14	23	557-755-203

hoekkasten, versterkte uitvoering
renvois d'angle, exécution renforcé
 tegenovergesteld draaiende uitgangassen
arbres de sortie tournant dans le sens contraire



reductie / réduction 1:1 (201), 2:1 (202), 3:1 (203)

D1/D2	D3	D4	D5	A	E	G	H	L1
12	44	-	54	200	42	74	32,5	26
12	44	-	54	200	42	74	32,5	26
12	44	-	54	200	42	74	32,5	26
19	60	86	72	280	59	100	45	40
19	60	86	72	280	59	100	45	40
19	60	86	72	280	59	100	45	40
24	70	105	88	330	73	115	55	50
24	70	105	88	330	73	115	55	50
24	70	105	88	330	73	115	55	50
32	95	135	115	410	88	145	70	60
32	95	135	115	410	88	145	70	60
32	95	135	115	410	88	145	70	60
38	120	165	145	480	103	170	85	70
38	120	165	145	480	103	170	85	70
38	120	165	145	480	103	170	85	70
42	135	190	165	550	118	195	100	80
42	135	190	165	550	118	195	100	80
42	135	190	165	550	118	195	100	80
55	170	230	205	710	143	245	120	110
55	170	230	205	710	143	245	120	110
55	170	230	205	710	143	245	120	110



L2	M1	M2	N	O	speed / pas	T	code
26	100	100	65	45	M6	-	557-812-201
26	100	100	65	45	M6	-	557-812-202
26	100	100	65	45	M6	-	557-812-203
40	140	140	90	70	M6	14	557-819-201
40	140	140	90	70	M6	14	557-819-202
40	140	140	90	70	M6	14	557-819-203
50	165	165	110	88	M8	18	557-824-201
50	165	165	110	88	M8	18	557-824-202
50	165	165	110	88	M8	18	557-824-203
60	205	205	140	110	M10	18	557-832-201
60	205	205	140	110	M10	18	557-832-202
60	205	205	140	110	M10	18	557-832-203
70	240	240	170	136	M12	18	557-838-201
70	240	240	170	136	M12	18	557-838-202
70	240	240	170	136	M12	18	557-838-203
80	275	275	200	155	M12	18	557-842-201
80	275	275	200	155	M12	18	557-842-202
80	275	275	200	155	M12	18	557-842-203
110	355	355	240	190	M14	23	557-855-201
110	355	355	240	190	M14	23	557-855-202
110	355	355	240	190	M14	23	557-855-203

www.gallon.be