

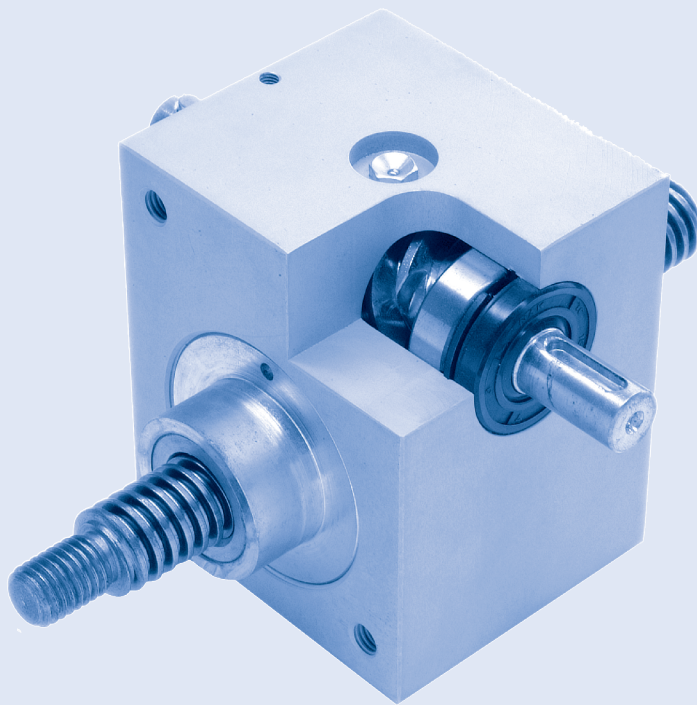
# 15 lineaire actuatoren *vérins linéaires*

---

**afmetingen**  
*dimensions*

- 15.4 SHG-5-A -> SHG-100-A
- 15.5 SHG-155-A -> SHG-500-A
- 15.6 SHG-5-B -> SHG-100-B
- 15.7 SHG-150-B -> SHG-500-B

- 
- 15.8 **afmetingen van de accessoires**  
*dimensions des accessoires*

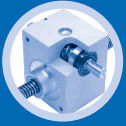


[www.gallon.be](http://www.gallon.be)

# fotoindex

## *index des photos*

15.4



lineaire actuatoren  
*vérains linéaires*

# introdactie l'introduction

Aandrijvingen GALLON is al meer dan 85 jaar een marktleider in mechanische onderdelen.

- het professionele verkoopteam,
- onze technische vaardigheden & steun,
- de leveringsdienst wereldwijd,
- de hoogste kwaliteitsnormen in betrouwbaarheid en productvoortreffelijkheid,
- concurrerende prijzen samen met uitstekende levertijden,
- een 24 h/24 uren te bereiken stock,

deze troeven zouden van GALLON uw eerste partner moeten maken voor mechanische onderdelen.

Aandrijvingen GALLON werkt niet met een 'minimum order' politiek; u wordt door ons hoog gewaardeerd wat ook de waarde van uw bestelling mag zijn.

Wij zien er al naar uit om iets van U te horen.

## Legaal

Drukwerken en andere geschriften van Aandrijvingen Gallon NV worden met de meeste zorg opgemaakt. Aandrijvingen Gallon NV aanvaardt echter geen verantwoordelijkheid voor daarin vermelde onjuistheden of typfouten. De afmetingen kunnen te allen tijde zonder voorafgaande verwittiging gewijzigd worden.

Reproductie, ook gedeeltelijk, is verboden zonder schriftelijke toestemming van Aandrijvingen Gallon NV.

Zie onze algemene verkoopvoorwaarden, op eenvoudige vraag verkrijgbaar. De verkoopvoorwaarden zijn beschikbaar op het internet [www.gallon.be](http://www.gallon.be)

Aandrijvingen Gallon NV  
Mariastraat 22  
8800 Roeselare

Aandrijvingen Gallon NV op het internet /  
sur Internet [www.gallon.be](http://www.gallon.be)

© Aandrijvingen Gallon NV • 2006

*Aandrijvingen GALLON est, depuis plus de 85 ans déjà, un leader du marché des pièces mécaniques.*

- *une équipe de vente professionnelle,*
- *notre soutien et nos compétences techniques,*
- *un service de livraison dans le monde entier,*
- *les normes de qualité les plus strictes en matière de fiabilité et d'excellence du produit,*
- *des prix compétitifs et des délais de livrai son inégalés,*
- *un stock disponible 24 h/24,*

*autant d'atouts qui devraient faire de GALLON votre partenaire numéro un pour les pièces mécaniques.*

*Chez Aandrijvingen GALLON, nous n'appliquons pas une politique de 'commande minimale'. A nos yeux, vous êtes un client très important, quelle que soit la valeur de votre commande.*

*Au plaisir de vous servir.*

## Mentions légales

*La s.a. Aandrijvingen Gallon apporte les plus grands soins à la rédaction de ses catalogues et imprimés mais ne peut toutefois être tenue responsable pour des erreurs éventuelles. Les catalogues, notices, spécifications techniques et autres sont remis à titre indicatif et peuvent faire l'objet de modifications sans préavis.*

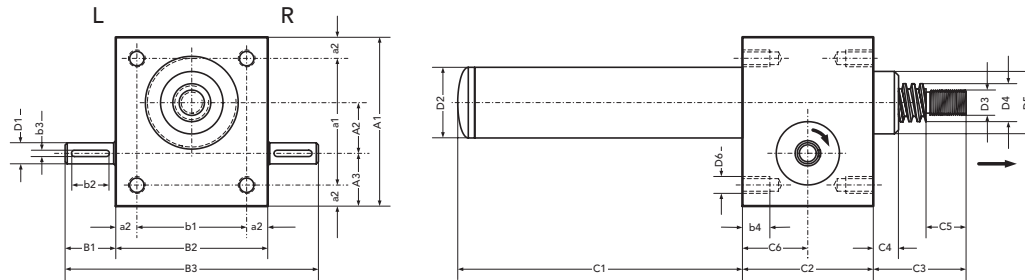
*La reproduction, même partielle, des spécifications, des photos et des dessins ne peut pas être effectuée sans l'accord écrit de la s.a. Aandrijvingen Gallon.*

*Voir nos conditions de vente générales, disponibles sur simple demande. Les conditions de vente sont disponibles sur Internet [www.gallon.be](http://www.gallon.be)*

# afmetingen

## dimensions

### SHG-5-A -> SHG-100-A



uitvoering modèle	SHG 5	SHG 10	SHG 25	SHG 50	SHG 100
max. trekkracht charge dynamique	5000 N	10 000 N	25 000 N	50 000 N	100 000 N
<b>A1</b>	80	100	130	180	200
<b>A2</b>	25	32	45	63	71
<b>A3</b>	24	28	31	39	46
<b>a1</b>	60	78	106	150	166
<b>a2</b>	10	11	12	15	17
<b>B1</b>	24	27,5	45	47,5	67,5
<b>B2</b>	72	85	105	145	165
<b>B3</b>	120	140	195	240	300
<b>b1</b>	52	63	81	115	131
<b>b2</b>	18	20	36	36	56
<b>b3</b> P <sup>9</sup>	3	5	5	6	8
<b>b4</b>	13	15	15	16	30
<b>X + C<sub>1</sub></b>	20	30	30	45	55
<b>C2</b>	62	75	82	117	160
<b>C3</b>	35	45	50	65	95
<b>C4</b>	12	18	23	32	40
<b>C5</b>	19	20	22	29	48
<b>C6</b>	31	37,5	41	59	81
<b>D1</b> k <sup>6</sup>	10	14	16	20	25
<b>D2</b>	34	42	50	65	90
<b>D3</b>	M 12	M 14	M 20	M 30	M 36
<b>D4</b>	Tr 18 x 4	Tr 20 x 4	Tr 30 x 6	Tr 40 x 7	Tr 55 x 9
<b>D5</b> Ø	30	38	46	60	85
<b>D6</b>	M 8	M 8	M 10	M 12	M 20

linker „L“- en rechter „R“-kant enkel bij motoraanbouw van betekenis.  
côté gauche „L“ et côté droit „R“ uniquement d'application avec moteur.

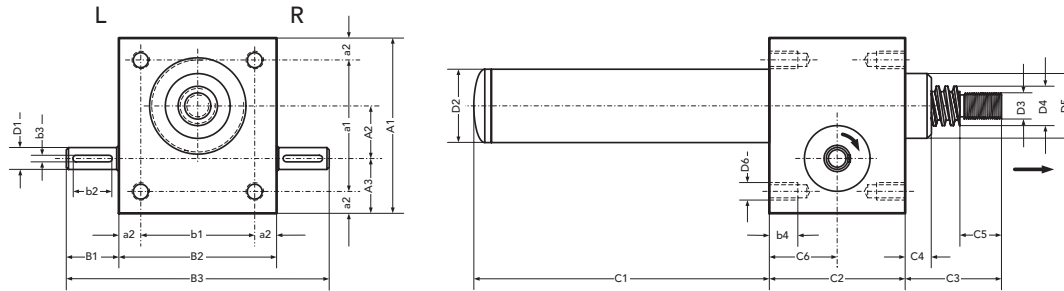
afmetingen in mm

dimensions en mm

X: lift

X: élévation

afmetingen  
 dimensions  
 SHG-155-A -> SHG-500-A



uitvoering modèle	SHG 150	SHG 200	SHG 250	SHG 350	SHG 500
max. trekkracht charge dynamique	150 000 N	200 000 N	250 000 N	350 000 N	500 000 N
<b>A1</b>	210	240	240	290	390
<b>A2</b>	71	80	80	100	135
<b>A3</b>	49	60	60	65	75
<b>a1</b>	170	190	190	230	290
<b>a2</b>	20	25	25	30	35
<b>B1</b>	65	67,5	67,5	65	100
<b>B2</b>	195	220	220	250	300
<b>B3</b>	325	355	355	380	500
<b>b1</b>	155	170	170	190	230
<b>b2</b>	56	56	56	56	90
<b>b3</b> <sup>P9</sup>	8	8	8	10	14
<b>b4</b>	40	45	45	54	80
<b>X + C<sub>1</sub></b>	55	55	55	65	90
<b>C2</b>	175	165	165	220	266
<b>C3</b>	95	110	110	140	200
<b>C4</b>	40	40	40	50	60
<b>C5</b>	48	58	58	78	118
<b>C6</b>	87	82	82	106	133
<b>D1</b> <sup>k6</sup>	25	30	35	35	48
<b>D2</b>	95	110	125	150	180
<b>D3</b>	M 48 X 2	M 56 X 2	M 64 X 3	M 72 X 3	M 100 X 3
<b>D4</b>	Tr 60 x 9	Tr 70 x 10	Tr 80 x 10	Tr 100 x 10	Tr 120 x 14
<b>D5</b> <sup>Ø</sup>	90	105	120	145	170
<b>D6</b>	M 24	M 30	M 30	M 36	M 42

linker „L“- en rechter „R“-kant enkel bij motoraanbouw van betekenis.  
 côté gauche „L“ et côté droit „R“ uniquement d'application avec moteur.

afmetingen in mm

dimensions en mm

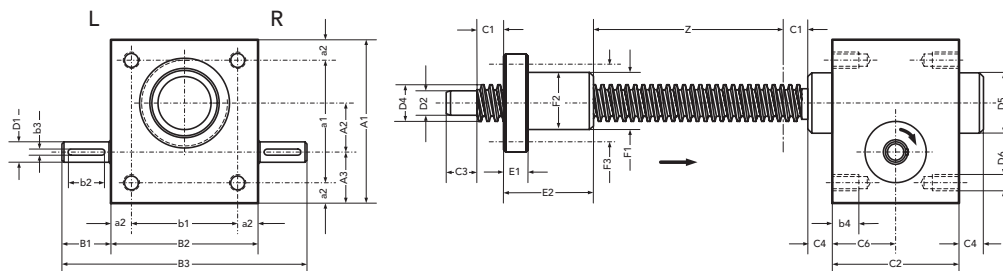
X: lift

X: élévation

# afmetingen

## dimensions

SHG-5-B -> SHG-100-B



uitvoering modèle	SHG 5	SHG 10	SHG 25	SHG 50	SHG 100
max. trekkracht charge dynamique	5000 N	10 000 N	25 000 N	50 000 N	100 000 N
<b>A1</b>	80	100	130	180	200
<b>A2</b>	25	32	45	63	71
<b>A3</b>	24	28	31	39	46
<b>a1</b>	60	78	106	150	166
<b>a2</b>	10	11	12	15	17
<b>B1</b>	24	27,5	45	47,5	67,5
<b>B2</b>	72	85	105	145	165
<b>B3</b>	120	140	195	240	300
<b>b1</b>	52	63	81	115	131
<b>b2</b>	18	20	36	36	56
<b>b3</b> P9	3	5	5	6	8
<b>b4</b>	13	15	15	16	30
<b>C1</b>	12	15	20	25	25
<b>C2</b>	62	75	82	117	160
<b>C3</b>	15	20	25	30	45
<b>C4</b>	12	18	23	32	40
<b>C6</b>	31	37,5	41	59	79
<b>D1</b> k6	10	14	16	20	25
<b>D2</b> j6	12	15	20	25	40
<b>D4</b>	Tr 18 x 4	Tr 20 x 4	Tr 30 x 6	Tr 40 x 7	Tr 55 x 9
<b>D5</b> Ø	30	38	46	60	85
<b>D6</b>	M 8	M 8	M 10	M 12	M 20

spindelmoeren / écrou					
<b>E1</b>	12	12	14	16	18
<b>E2</b>	44	44	46	73	97
<b>F1</b> Ø	48	55	62	95	110
<b>F2</b> Ø h9	28	32	38	63	72
<b>F3</b> Lkr. Ø	38	45	50	78	90
<b>* 6 x Ø</b>	6	7	7	9	11

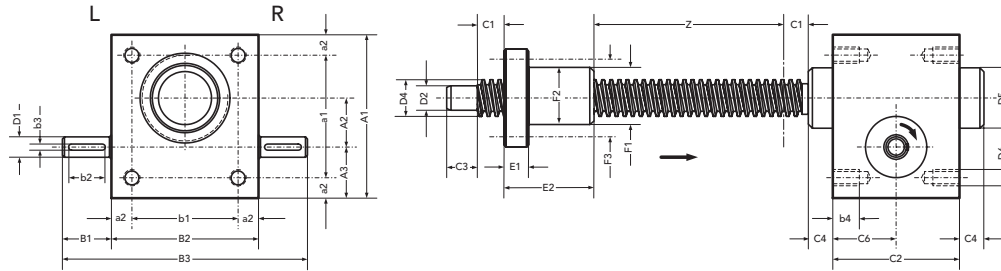
\* aantal bevestigingsboringen

\* nombre d'alésages pour fixation

afmetingen in mm

dimensions en mm

afmetingen  
 dimensions  
 SHG-150-B -> SHG-500-B



uitvoering modèle	SHG 150	SHG 200	SHG 250	SHG 350	SHG 500
max. trekkracht charge dynamique	150 000 N	200 000 N	250 000 N	350 000 N	500 000 N
<b>A1</b>	210	240	240	290	390
<b>A2</b>	71	80	80	100	135
<b>A3</b>	49	60	60	65	75
<b>a1</b>	170	190	190	230	290
<b>a2</b>	20	25	25	30	35
<b>B1</b>	65	67,5	67,5	65	100
<b>B2</b>	195	220	220	250	300
<b>B3</b>	325	355	355	380	500
<b>b1</b>	155	170	170	190	230
<b>b2</b>	56	56	56	56	90
<b>b3</b> <sup>PO</sup>	8	8	8	10	14
<b>b4</b>	40	45	45	54	80
<b>C1</b>	25	25	25	25	30
<b>C2</b>	175	165	165	220	266
<b>C3</b>	55	70	75	100	120
<b>C4</b>	40	40	40	50	60
<b>C6</b>	87	81	82	106	133
<b>D1</b> <sup>k6</sup>	25	30	35	35	48
<b>D2</b> <sup>j6</sup>	45	55	60	80	95
<b>D4</b>	Tr 60 x 9	Tr 70 x 10	Tr 80 x 10	Tr 100 x 10	Tr 120 x 14
<b>D5</b> <sup>Ø</sup>	90	105	120	145	170
<b>D6</b>	M 24	M 30	M 30	M 36	M 42

spindelmoeren / écrou					
<b>E1</b>	20	30	30	35	35
<b>E2</b>	99	100	110	130	160
<b>F1</b> <sup>Ø</sup>	125	180	190	240	300
<b>F2</b> <sup>Ø h9</sup>	85	95	105	130	160
<b>F3</b> <sup>Lkr. Ø</sup>	105	140	150	185	230
<b>* 6 x Ø</b>	11	17	17	25	28

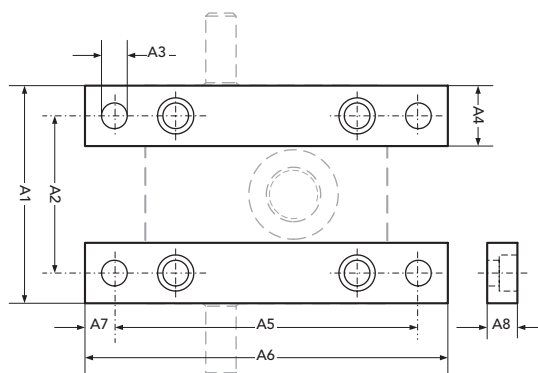
\* aantal bevestigingsboringen  
 \* nombre d'alésages pour fixation

afmetingen in mm  
 dimensions en mm

de aanbouw van de motor „L” (links) of „R” opgeven.

mentionner le côté pour fixation du moteur „L” à gauche ou „R” à droite

afmetingen van de accessoires  
dimensions des accessoires



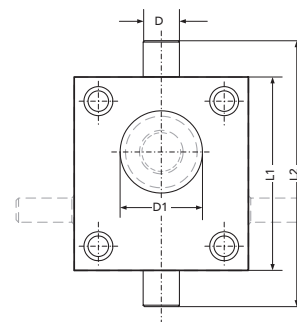
**bevestigingsstrips BL**  
**broche de montage BL**

uitvoering modèle	afmetingen in mm / dimensions en mm								gewicht poids (Kg)
	A1	A2	A3	A4	A5	A6	A7	A8	
SHG 5	72	52	8,5	20	100	120	10	10	0,3
SHG 10	85	65	8,5	20	120	140	10	10	0,4
SHG 25	105	81	11,0	24	150	170	10	12	0,8
SHG 50	145	115	13,5	30	204	230	13	16	1,7
SHG 100	171	131	22,0	40	236	270	17	25	3,9
SHG 150	205	155	26,0	50	250	290	20	30	5,8
SHG 200	230	170	32,0	65	290	340	25	40	10,0
SHG 250	230	170	32,0	65	290	340	25	40	10,0
SHG 350	270	190	39,0	80	350	410	30	50	20,8
SHG 500	330	230	45,0	100	430	500	35	60	34,4

© Aandrijvingen Gallon NV 100510

15

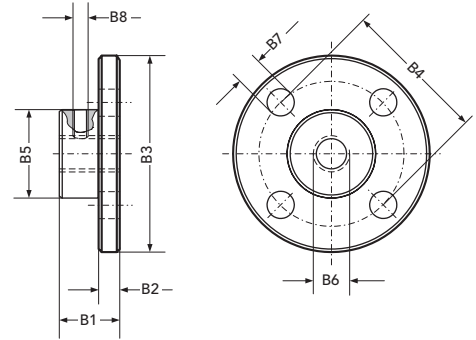
**cardanadapter KA**  
**adapteur de cardan KA**



uitvoering modèle	afmetingen in mm / dimensions en mm					gewicht poids (Kg)
	B	Dh6	D1+0,5	L1	L2	
SHG 5	20	15	34	80	110	0,76
SHG 10	25	20	43	100	140	1,44
SHG 25	30	25	51	130	170	2,80
SHG 50	40	35	66	180	240	7,40
SHG 100	50	45	91	200	270	10,72
SHG 150	60	50	96	210	290	11,80
SHG 200	80	70	126	240	330	26,10
SHG 250	80	70	126	240	330	26,10
SHG 350	90	80	151	290	410	40,20
SHG 500	100	90	181	360	520	67,70



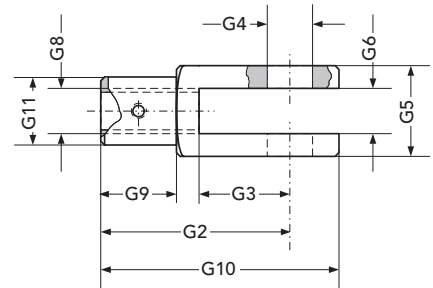
afmetingen van de accessoires  
dimensions des accessoires



**bevestigingsplaat BG**  
**plaque de montage BG**

uitvoering modèle	afmetingen in mm / dimensions en mm								gewicht poids (Kg)
	B1	B2	B3	B4x4	B5	B6	B7	B8	
SHG 5	20	7	65	48	29,3	M 12	9	M 5	0,2
SHG 10	21	8	80	60	38,7	M 14	11	M 6	0,3
SHG 25	23	10	90	67	46,0	M 20	11	M 8	0,6
SHG 50	30	15	110	85	60,0	M 30	13	M 8	1,2
SHG 100	50	20	150	117	85,0	M 36	17	M 10	4,8
SHG 150	50	25	170	130	90,0	M 48x2	21	M 10	5,0
SHG 200	60	30	200	155	105,0	M 56x2	25	M 12	7,7
SHG 250	60	30	220	170	120,0	M 64x3	25	M 12	9,8
SHG 350	80	40	260	205	145,0	M 72x3	32	M 12	18,4
SHG 500	120	40	310	240	170,0	M 100x3	38	M 12	29,6

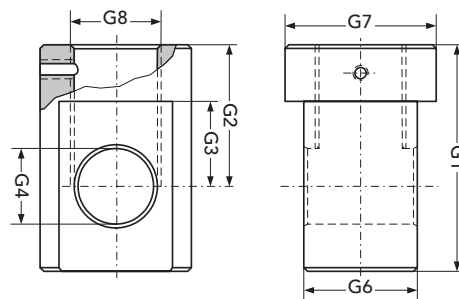
© Aandrijvingen Gallon NV 100510



**vorkkop GKA**  
**tête de fourche GKA**

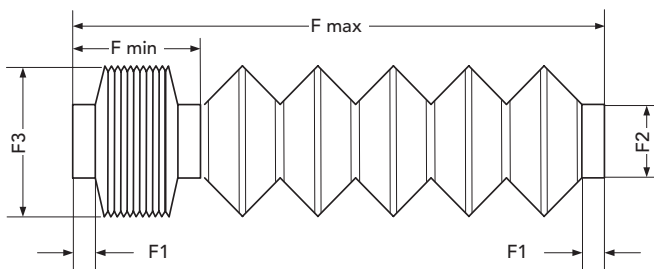
uitvoering modèle	afmetingen in mm / dimensions en mm								gewicht poids (Kg)	
	G2	G3	G4H8	G5	G6B12	G8	G9	G10		G11
SHG 5	48	24	12	24	12	M 12	18	61	20,0	0,125
SHG 10	56	28	14	28	14	M 14	22	72	24,5	0,190
SHG 25	80	40	20	40	20	M 20	30	105	34,0	0,800
SHG 50	120	60	30	60	30	M 30	43	160	52,0	2,500
SHG 100	144	72	35	70	36	M 36	55	187	60,0	3,800

## afmetingen van de accessoires dimensions des accessoires



### gewrichtskop GKD tête articulaire GKD

uitvoering modèle	afmetingen in mm / dimensions en mm							gewicht poids (Kg)
	G1	G2	G3	G4H8	G6B12	G7	G8	
SHG 150	120	75	45	40	60	80	M 48x2	4,8
SHG 200	130	90	50	50	70	100	M 56x2	4,8
SHG 250	155	105	60	60	80	120	M 64x3	8,0
SHG 350	220	135	85	80	110	160	M 72x3	22,5
SHG 500	300	200	100	90	120	170	M 100x3	31,5



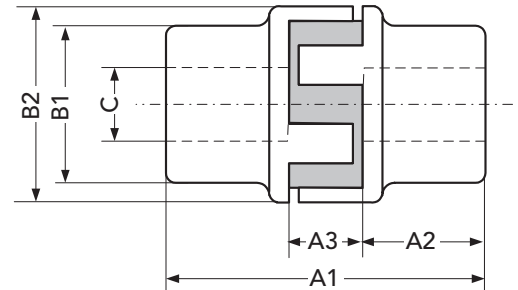
### beschermbalg socket de protection

uitvoering modèle	afmetingen in mm / dimensions en mm					gewicht poids (Kg)
	F1	F2	F3	Fmin	Fmax	
SHG 5	12	29	66	60	260	0,1
SHG 10	12	39	80	90	440	0,2
SHG 25	12	46	90	80	410	0,2
SHG 50	12	60	110	140	740	0,8
SHG 100	12	85	150	120	700	0,7
SHG 150	12	90	170	72	472	0,8
SHG 200	12	105	200	82	482	0,9
SHG 250	12	120	220	82	532	0,9
SHG 350	12	145	250	112	612	1,0
SHG 500	12	170	300	161	661	1,4

X-maat; spindelverlenging: SHG 5: 32 mm, SHG 10: 55mm, SHG 25: 40mm, SHG 50: 90 mm, SHG 100: 45 mm

mesure X de l'allongement de vis: SHG 5: 32 mm, SHG 10: 55mm, SHG 25: 40mm, SHG 50: 90 mm, SHG 100: 45 mm

## afmetingen van de accessoires dimensions des accessoires



### elastische koppelingen serie RP, RA, RG accouplements élastiques série RP, RA, RG

uitvoering modèle	max. koppel couple max.(Nm)	afmetingen in mm / dimensions en mm							gewicht poids (Kg)
		A1	A2	A3	B1	B2	Cmin	Cmax	
RP 14	4,0	35	11	13	24	30	10	14	0,02
RA 19	4,9	66	25	16	32	40	10	19	0,10
RA 24	17,0	78	30	18	40	55	10	24	0,20
RA 28	46,0	90	35	20	48	65	10	28	0,40
RA 38	93,0	114	45	24	66	80	12	38	0,80
RA 42	130,0	126	50	26	85	95	14	42	1,80
RA 48	150,0	140	56	28	95	105	15	48	1,70
RG 55	180,0	160	65	30	98	120	20	55	6,60
RG 65	205,0	185	75	35	115	135	22	65	10,10
RG 75	475,0	210	85	40	135	160	30	75	16,00
RG 90	1175,0	245	100	45	160	200	40	90	27,50

elastische koppelingen brengen het draaimoment over en zijn doorslagzeker.

ze kunnen kleine afwijkingen in uitlijning, axiale verschuiving en/of hoekverplaatsingen opvangen.

*les accouplements élastiques transmettent le torque et ils ne s'emballent pas facilement.*

*ils absorbent des petites erreurs d'alignement, de déplacement axial et/ou angulaire.*

[www.gallon.be](http://www.gallon.be)