

06 kettingen & toebehoren chaînes & accessoires

rollenketting IWIS®
chaînes à rouleaux IWIS®

- 06.4 DIN 8187
- 06.6 ASA - American standard
- 06.8 MEGAlife I (onderhoudsvrij / sans entretien)
- 06.9 MEGAlife II (onderhoudsvrij / sans entretien)

transportkettingen IWIS®
chaînes de transport IWIS®

- 06.10 rechte meenemers / à plaques droites

transportkettingen IWIS®
chaînes de transport IWIS®

- 06.12 geplooid meenemers / à plaques équerres
- 06.14 smering & gereedschap / lubrificants & outillages

kettingen
chaînes

- 06.15 INOX

kettingspanners Rosta®
éléments tendeur Rosta®

- 06.16 selectietabel / tableau de concordance
- 06.17 type **SE** (standaard kwaliteit / qualité standard)
- 06.17 type **SE - G** (oliebestendig / résistant à l'huile)
- 06.17 type **SE - W** (hittebestendig / résistant à la chaleur)
- 06.19 type **SE - I** (Inox)
- 06.20 type **SE - F** (frontmontage / fixation frontale)

kettingspanwielset Rosta®
jeu de pignons à chaîne Rosta®

- 06.21 type N

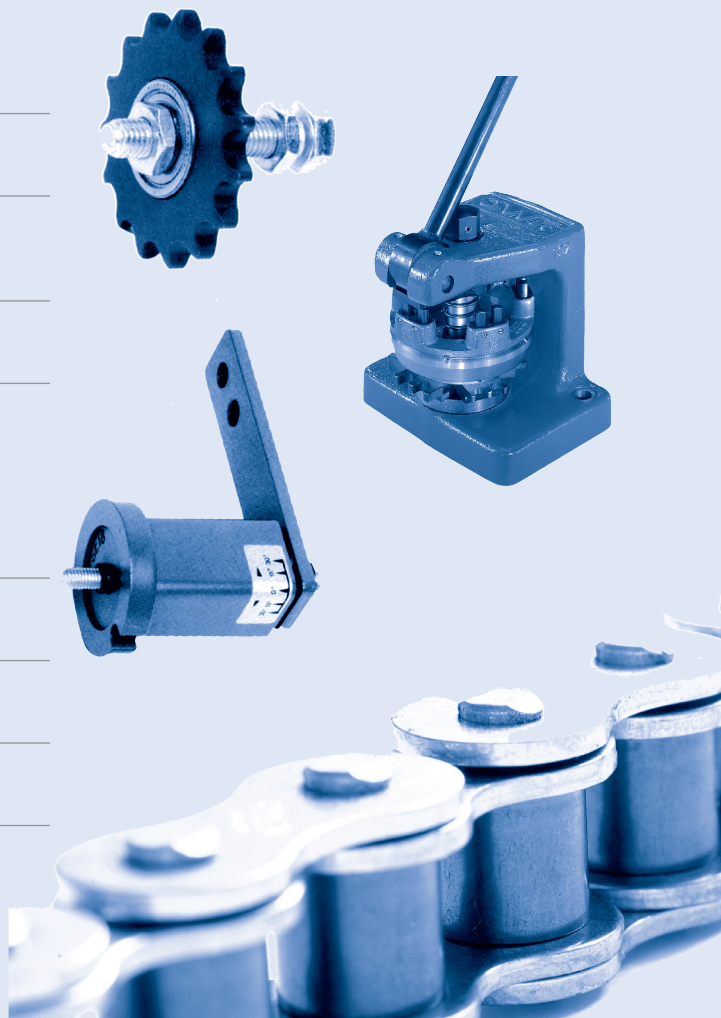
spanrollen Rosta®
galet de tension Rosta®

- 06.22 type R

glijstukkenset Rosta®
jeu de patins tendeurs de chaîne Rosta®

- 06.22 type P

- 06.23 accessoires Rosta®
accessoires Rosta®



www.gallon.be

fotoindex

index des photos

06.4



rollenketting IWIS®
chaînes à rouleaux IWIS®

06.10



transportkettingen IWIS®
chaînes de transport IWIS®

06.14



smering
lubrificants

06.14



IWIS® ponsmachine
IWIS® machine à dériver

06.16



kettingspanners Rosta®
éléments tendeur Rosta®

06.17



kettingspanelement
élément tendeur

06.19



kettingspanelement in inox
élément tendeur inoxydable

06.21



kettingspanwielset
jeu de pignons à chaîne

06.22



spanrollen set
galeet de tension

06.22



glijstukken set voor kettingen
jeu de patins tendeurs de chaîne

introdactie

l'introduction

Aandrijvingen GALLON is al meer dan 85 jaar een marktleider in mechanische onderdelen.

- het professionele verkoopteam,
- onze technische vaardigheden & steun,
- de leveringsdienst wereldwijd,
- de hoogste kwaliteitsnormen in betrouwbaarheid en productvoortreffelijkheid,
- concurrerende prijzen samen met uitstekende levertijden,
- een 24 h/24 uren te bereiken stock,

deze troeven zouden van GALLON uw eerste partner moeten maken voor mechanische onderdelen.

Aandrijvingen GALLON werkt niet met een 'minimum order' politiek; u wordt door ons hoog gewaardeerd wat ook de waarde van uw bestelling mag zijn.

Wij zien er al naar uit om iets van U te horen.

Legaal

Drukwerken en andere geschriften van Aandrijvingen Gallon NV worden met de meeste zorg opgemaakt. Aandrijvingen Gallon NV aanvaardt echter geen verantwoordelijkheid voor daarin vermelde onjuistheden of typfouten. De afmetingen kunnen te allen tijde zonder voorafgaande verwittiging gewijzigd worden.

Reproductie, ook gedeeltelijk, is verboden zonder schriftelijke toestemming van Aandrijvingen Gallon NV.

Zie onze algemene verkoopvoorwaarden, op eenvoudige vraag verkrijgbaar. De verkoopvoorwaarden zijn beschikbaar op het internet www.gallon.be

Aandrijvingen Gallon NV
Mariastraat 22
8800 Roeselare

Aandrijvingen Gallon NV op het internet /
sur Internet www.gallon.be

© Aandrijvingen Gallon NV • 2006

Aandrijvingen GALLON est, depuis plus de 85 ans déjà, un leader du marché des pièces mécaniques.

- *une équipe de vente professionnelle,*
- *notre soutien et nos compétences techniques,*
- *un service de livraison dans le monde entier,*
- *les normes de qualité les plus strictes en matière de fiabilité et d'excellence du produit,*
- *des prix compétitifs et des délais de livrai son inégalés,*
- *un stock disponible 24 h/24,*

autant d'atouts qui devraient faire de GALLON votre partenaire numéro un pour les pièces mécaniques.

Chez Aandrijvingen GALLON, nous n'appliquons pas une politique de 'commande minimale'. A nos yeux, vous êtes un client très important, quelle que soit la valeur de votre commande.

Au plaisir de vous servir.

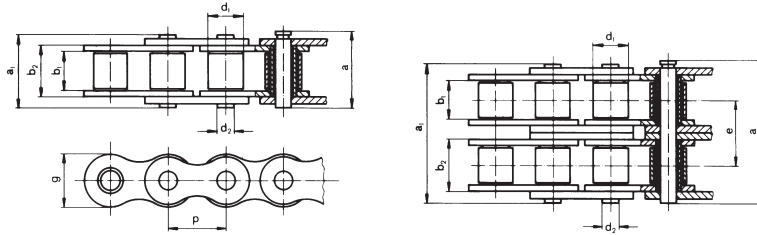
Mentions légales

La s.a. Aandrijvingen Gallon apporte les plus grands soins à la rédaction de ses catalogues et imprimés mais ne peut toutefois être tenue responsable pour des erreurs éventuelles. Les catalogues, notices, spécifications techniques et autres sont remis à titre indicatif et peuvent faire l'objet de modifications sans préavis.

La reproduction, même partielle, des spécifications, des photos et des dessins ne peut pas être effectuée sans l'accord écrit de la s.a. Aandrijvingen Gallon.

Voir nos conditions de vente générales, disponibles sur simple demande. Les conditions de vente sont disponibles sur Internet www.gallon.be

rollenketting IWIS®
chaînes à rouleaux IWIS®
DIN 8187



06

volgens DIN 8187-1-, ISO 606: 1994- en IWIS®-standaard / selon DIN 8187-1, ISO 606 : 1994 et norme IWIS®

IWIS	DIN ISO	steek x inwendige breedte pas x largeur intérieure	steek pas p	breeksterkte charge de rupture			binnenschakel maillon intérieur		buitenschakel maillon ext.			e	
				IWIS	normal (min.)	gewicht poids Kg/m.	min.	max.	max.	max. ²⁾	max. ²⁾		max.
				N	N	Kg/m.	b ₁	b ₂	g	a ₁	a	d ₁	d ₂

simplex

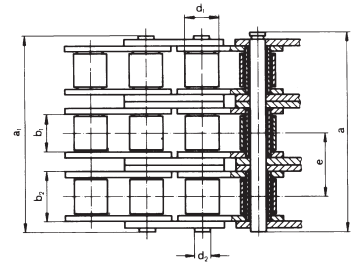
G 42	04	6 x 2,8 mm	6,00	3.200	3.000	0,12	2,80	4,10	5,00	6,70	7,60	4,00	1,85	-
G 52	05 B-1	8 mm x 1/8"	8,00	6.000	5.000	0,18	3,16	4,85	7,10	8,10	9,20	5,00	2,31	-
G 53 H ^{1) 3)}	-	8 mm x 3/16"	8,00	9.000	-	0,34	4,76	7,90	7,60	11,70	-	5,00	3,15	-
G 62 1/2" ¹⁾	-	3/8 x 5/32"	9,53	11.000	-	0,34	3,94	6,63	8,20	11,00	12,20	6,35	3,31	-
G 67 ¹⁾	06 B-1	3/8 x 7/32"	9,53	11.500	9.000	0,41	5,72	8,53	8,20	12,90	14,10	6,35	3,31	-
P 83 V	-	1/2 x 3/16"	12,70	15.500	-	0,44	4,88	7,97	10,20	13,20	14,10	7,75	3,68	-
S 84 V	-	1/2 x 1/4"	12,70	18.000	-	0,58	6,40	9,65	12,00	15,00	16,00	7,75	3,97	-
L 85 SL	08 B-1	1/2 x 5/16"	12,70	22.000	18.000	0,70	7,75	11,30	12,20	16,90	18,50	8,51	4,45	-
M 106 SL	10 B-1	5/8 x 3/8"	15,88	27.000	22.400	0,95	9,65	13,28	14,40	19,50	20,90	10,16	5,08	-
M 127 SL	12 B-1	3/4 x 7/16"	19,05	34.000	29.000	1,25	11,75	15,62	16,40	22,70	23,60	12,07	5,72	-
M 1611	16 B-1	1" x 17mm	25,40	75.000	60.000	2,70	17,02	25,45	21,10	36,10	36,90	15,88	8,28	-
M 2012	20 B-1	1 1/4 x 3/4"	31,75	120.000	95.000	3,72	19,56	29,01	25,40	40,50	46,30	19,05	10,19	-
M 2416	24 B-1	1 1/2 x 1"	38,10	211.000	160.000	7,05	25,40	37,92	33,50	53,10	58,00	25,40	14,63	-
M 2819	28 B-1	1 3/4 x 31mm	44,45	250.000	200.000	8,96	30,95	46,58	37,00	63,60	69,90	27,94	15,90	-
M 3219	32 B-1	2" x 31mm	50,80	315.000	250.000	10,00	30,95	45,57	42,30	65,10	70,10	29,21	17,81	-

duplex

D 52	05 B-2	8 mm x 1/8"	8,00	9.100	7.800	0,36	3,16	4,85	7,10	13,90	15,00	5,00	2,31	5,64
D 67 ¹⁾	06 B-2	3/8 x 7/32"	9,53	20.000	16.900	0,78	5,72	8,53	8,20	23,40	24,60	6,35	3,31	10,24
D 85 SL	08 B-2	1/2 x 5/16"	12,70	40.000	32.000	1,35	7,75	11,30	12,20	30,80	32,40	8,51	4,45	13,92
D 106 SL	10 B-2	5/8 x 3/8"	15,88	56.000	44.500	1,85	9,65	13,28	14,40	36,00	37,50	10,16	5,08	16,59
D 127	12 B-2	3/4 x 7/16"	19,05	68.000	57.800	2,50	11,75	15,62	16,40	42,10	43,00	12,07	5,72	19,46
D 1611	16 B-2	1" x 17mm	25,40	150.000	106.000	5,40	17,02	25,45	21,10	68,00	68,80	15,88	8,28	31,88
D 2012	20 B-2	1 1/4 x 3/4"	31,75	200.000	170.000	7,36	19,56	29,01	25,40	79,70	82,90	19,05	10,19	36,46
D 2416	24 B-2	1 1/2 x 1"	38,10	370.000	280.000	13,85	25,40	37,92	33,50	101,80	106,50	25,40	14,63	48,36
D 2819	28 B-2	1 3/4 x 31mm	44,45	430.000	360.000	18,80	30,95	46,58	37,00	124,70	129,20	27,94	15,90	59,56
D 3219	32 B-2	2" x 31mm	50,80	530.000	450.000	19,80	30,95	45,57	42,30	126,00	128,30	29,21	17,81	58,55

© Aandrijvingen Gallon NV 100510

rollenketting IWIS®
 chaînes à rouleaux IWIS®
 DIN 8187



volgens DIN 8187-1-, ISO 606: 1994- en IWIS®-standaard / selon DIN 8187-1, ISO 606 : 1994 et norme IWIS®

06

IWIS	DIN ISO	steek x inwendige breedte pas x largeur intérieure	steek pas p	breeksterkte charge de rupture			binnenschakel maillon intérieur		buitenschakel maillon ext.					
				IWIS	normal (min.)	gewicht poids Kg/m.	min.	max.	max.	max. 2)	max. 2)	max.	max.	
				N	N		b ₁	b ₂	g	a ₁	a	d ₁	d ₂	e

triplex

TR 85	08 B-3	1/2 x 5/16"	12,70	58.000	47.500	2,00	7,75	11,30	12,20	44,70	46,30	8,51	4,45	13,92
TR 106	10 B-3	5/8 x 3/8"	15,875	80.000	66.700	2,80	9,65	13,28	14,40	52,50	54,00	10,16	5,08	16,59
TR 127	12 B-3	3/4 x 7/16"	19,05	100.000	86.700	3,80	11,75	15,62	16,40	61,50	62,50	12,07	5,72	19,46
TR 1611	16 B-3	1" x 17mm	25,40	220.000	160.000	8,00	17,02	25,45	21,10	99,20	100,70	15,88	8,28	31,88
TR 2012	20 B-3	1 1/4 x 3/4"	31,75	290.000	250.000	11,00	19,56	29,01	25,40	116,10	119,40	19,05	10,19	36,45
TR 2416	24 B-3	1 1/2 x 1"	38,10	540.000	425.000	20,31	25,40	37,92	33,50	150,20	155,40	25,40	14,63	48,36
TR 2819	28 B-3	1 3/4 x 31mm	44,45	640.000	530.000	28,00	30,95	46,58	37,00	184,60	188,90	27,94	15,90	59,56
TR 3219	32 B-3	2" x 31mm	50,80	780.000	670.000	29,60	30,95	45,57	42,30	184,50	186,50	29,21	17,81	58,55

alle afmetingen in mm / toutes les dimensions en mm

1) rechte zijplaten / plaque droite

2) afwijkende afmetingen voor verloopshakels / cotes différentes pour maillons soudés

3) hulzenketting / chaîne à douilles

In geval verloopshakels gebruikt worden kan de breeksterkte van de ketting met 20% verminderd worden.

In cas d'utilisation de maillons soudés, la résistance à la rupture de la chaîne peut être inférieure d'environ 20 %.

Het SL-achtervoegsel wijst op kettingen uitgerust met specifiek slijtvaste pinnen.

Le suffixe SL correspond à des chaînes comportant un axe particulièrement résistant à l'usure.

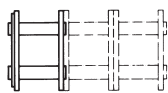
onderdelen en sloten / pièces détachées et raccords

2 / B



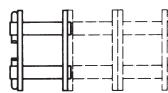
binnenschakel
maillon intérieur

3 / E



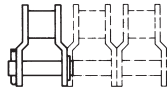
sluitschakel met veer
maillon raccord droit
à agrafe

4 / S



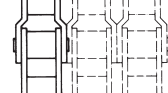
sluitschakel
met splitpen
maillon raccord droit
à goupilles

6 / L



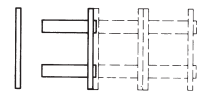
verloopshakel
met splitpen
maillon coudé simple
à goupilles

7 / C



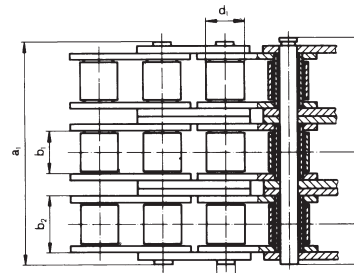
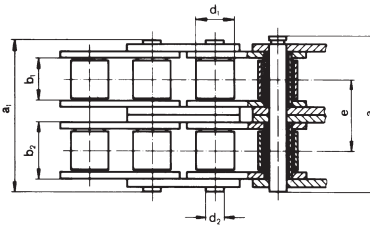
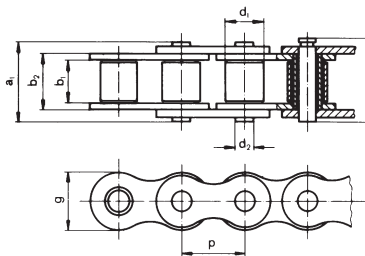
dubbele
verloopshakel
maillon coudé
double

8 / A



klingschakel
maillon extérieur

rollenketting IWIS®
 chaînes à rouleaux IWIS®
 ASA - American standard



06

volgens / selon DIN 8188-1, ISO 606: 1994

IWIS	DIN ISO	steek x inwendige breedte pas x largeur intérieure	steek pas p	breeksterkte charge de rupture			binnenschakel maillon intérieur			buitenschakel maillon ext.				
				IWIS	normal (min.)	gewicht poids Kg/m.	min.	max.	max.	max. ²⁾	max. ²⁾	max.	max.	
				N	N	Kg/m.	b ₁	b ₂	g	a ₁	a	d ₁	d ₂	e
simplex														
L 85 A	08 A-1	1/2 x 5/16"	12,700	18.000	14.100	0,60	7,94	11,15	12,00	16,60	17,50	7,95	3,96	-
M 106 A	10 A-1	5/8 x 3/8"	15,875	29.000	22.200	1,00	9,53	13,84	14,40	20,40	21,70	10,16	5,08	-
M128A SL¹⁾	12 A-1	3/4 x 1/2"	19,050	42.000	31.800	1,47	12,70	17,75	18,00	25,30	26,70	11,91	5,94	-
M 1610 A	16 A-1	1" x 5/8"	25,400	68.000	56.700	2,57	15,88	22,60	22,80	32,10	34,00	15,88	7,92	-
duplex														
D 85 A	08 A-2	1/2 x 5/16"	12,700	36.000	28.200	1,19	7,94	11,15	12,00	31,00	31,90	7,95	3,96	14,38
D 106 A	10 A-2	5/8 x 3/8"	15,875	56.000	44.400	1,92	9,53	13,84	14,40	38,60	39,90	10,16	5,08	18,11
D 128 A	12 A-2	3/4 x 1/2"	19,050	84.000	63.600	2,90	12,70	17,75	18,00	48,10	49,50	11,91	5,94	22,78
D 1610 A	16 A-2	1" x 5/8"	25,400	145.000	113.400	5,01	15,88	22,60	22,80	61,40	63,30	15,88	7,92	29,29
triplex														
TR 85 A	08 A-3	1/2 x 5/16"	12,700	50.000	42.300	1,78	7,94	11,15	12,00	45,40	46,30	7,95	3,96	14,38
TR 106 A	10 A-3	5/8 x 3/8"	15,875	80.000	66.600	2,89	9,53	13,84	14,40	56,70	58,00	10,16	5,08	18,11
TR 128 A	12 A-3	3/4 x 1/2"	19,050	125.000	95.400	4,28	12,70	17,75	18,00	71,00	72,30	11,91	5,94	22,78
TR 1610 A	16 A-3	1" x 5/8"	25,400	210.000	170.100	7,47	15,88	22,60	22,80	90,70	92,70	15,88	7,92	29,29

alle afmetingen in mm / toutes les dimensions en mm

¹⁾ rechte zijplaten / plaque droite

²⁾ afwijkende afmetingen voor verloopschakels / cotes différentes pour maillons coudés

In geval verloopschakels gebruikt worden kan de breeksterkte van de ketting met 20% verminderd worden.

En cas d'utilisation de maillons coudés, la résistance à la rupture de la chaîne peut être inférieure d'environ 20 %.

Het SL-achtervoegsel wijst op kettingen uitgerust met specifiek slijtvaste pinnen.

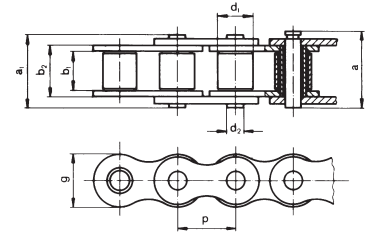
Le suffixe SL correspond à des chaînes comportant un axe particulièrement résistant à l'usure.

© Aandrijvingen Gallon NV 100510

rollenketting IWIS®
 chaînes à rouleaux IWIS®
 CR (anticorrosieve ketting / anticorrosion)

Vraag onze uitgebreide IWIS®-catalogus aan!
 Demandez notre catalogue IWIS® plus détaillé !

- CR** = IWIS® hoogperformante ketting, vervaardigd uit geharde staal legeringen met goede corrosieve bestendigheid en beduidend hogere sterkte dan inox-kettingen.
- CR** = Les chaînes haute performance de IWIS® sont réalisées dans des aciers trempés hautement alliés, ce qui leur confère une bonne résistance à la corrosion et une résistance mécanique bien supérieure à celle des chaînes en acier inoxydable.



06

IWIS	DIN ISO	steek x inwendige breedte pas x largeur intérieure	steek pas p	breeksterkte charge de rupture		binnenschakel maillon intérieur			buitenschakel maillon ext.				
				IWIS N	gewicht poids Kg/m.	min. b ₁	max. b ₂	max. g	max. 2) a ₁	max. 2) a	max. d ₁	max. d ₂	max. e
simplex													
L 85 CR	08 B-1	1/2 x 5/16"	12,700	16.000	0,70	-	-	-	16,90	18,50	8,51	4,45	-
M 106 CR	10 B-1	5/8 x 3/8"	15,875	18.000	0,95	-	-	-	19,50	20,90	10,16	5,08	-
M 127 CR	12 B-1	3/4 x 7/16"	19,050	22.000	1,25	-	-	-	22,70	23,60	12,07	5,72	-

alle afmetingen in mm / toutes les dimensions en mm

© Aandrijvingen Gallon NV 100510



Vraag onze uitgebreide IWIS®-catalogus aan!
 Pour plus de détails, demandez notre catalogue IWIS®!

rollenketting IWIS®
 chaînes à rouleaux IWIS®
 MEGAlife I (onderhoudsvrij / sans entretien)

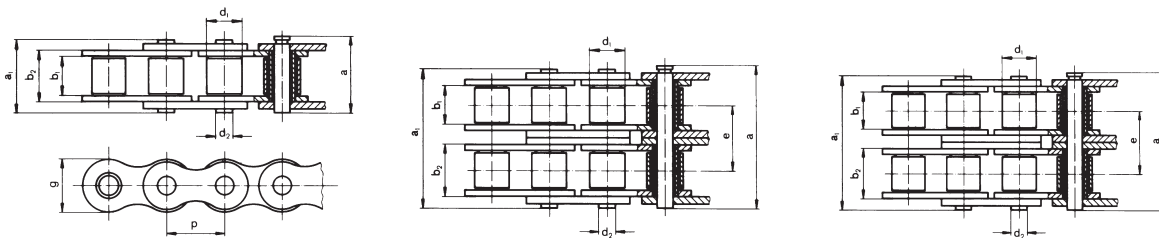
MEGAlife I = Een hoogperformante, onderhoudsvrije ketting met herontwikkelde gewrichten.
 Innovatieve technische details welke resulteren in een tot nu toe onklopbare levensduur, zelfs zonder (her-)smearing.
MEGAlife I = Chaîne sans entretien haute performance avec nouvelle conception des articulations.
 L'apport de détails techniques novateurs garantit une longévité hors pair, sans relubrification.

06

volgens / selon DIN 8187-1, ISO 606: 1994

IWIS	DIN ISO	steek x inwendige breedte pas x largeur intérieure	steek pas p	breeksterkte charge de rupture			binnenschakel maillon intérieur		buitenschakel maillon ext.			e		
				IWIS	normal (min.)	gewicht poids Kg/m.	min.	max.	max.	max. ²⁾	max. ²⁾		max.	
				N	N		b ₁	b ₂	g	a ₁	a	d ₁	d ₂	
simplex														
L 85 ML	08 B-1	1/2 x 5/16"	12,70	22.000	18.000	0,70	7,75	11,30	12,20	16,90	18,50	8,51	4,45	-
M 106 ML	10 B-1	5/8 x 3/8"	15,875	27.500	22.400	0,95	9,65	13,28	14,40	19,50	20,90	10,16	5,08	-
M 127 ML	12 B-1	3/4 x 7/16"	19,05	34.000	29.000	1,25	11,75	15,62	16,40	22,70	23,60	12,07	5,72	-
M 1611 ML	16 B-1	1" x 17 mm	25,40	75.000	60.000	2,70	17,02	25,45	21,10	36,10	36,90	15,88	8,28	-
duplex														
D 85 ML	08 B-2	1/2 x 5/16"	12,70	40.000	32.000	1,35	7,75	11,30	12,20	30,80	32,40	8,51	4,45	13,92
D 106 ML	10 B-2	5/8 x 3/8"	15,875	56.000	44.500	1,85	9,65	13,28	14,40	36,00	37,50	10,16	5,08	16,59
D 127 ML	12 B-2	3/4 x 7/16"	19,05	68.000	57.800	2,50	11,75	15,62	16,40	42,10	43,00	12,07	5,72	19,46
D 1611 ML	16 B-2	1" x 17 mm	25,40	150.000	106.000	5,40	17,02	29,45	21,10	68,00	68,80	15,85	8,28	31,88
triplex														
TR 85 ML	08 B-3	1/2 x 5/16"	12,70	58.000	47.500	2,00	7,75	11,30	12,20	44,70	46,30	8,51	4,45	13,92
TR 106 ML	10 B-3	5/8 x 3/8"	15,875	80.000	66.700	2,80	9,65	13,28	14,40	52,50	54,00	10,16	5,08	16,59
TR 127 ML	12 B-3	3/4 x 7/16"	19,05	100.000	86.700	3,80	11,75	15,62	16,40	61,50	62,50	12,07	5,72	19,46
TR 1610 ML	16 B-3	1" x 17 mm	25,40	220.000	160.000	8,00	17,02	25,45	21,10	99,20	100,70	15,88	8,28	31,88

alle afmetingen in mm / toutes les dimensions en mm



© Andrijvingen Gallon NV 100510

rollenketting IWIS®

chaînes à rouleaux IWIS®

MEGAlife II (onderhoudsvrij / sans entretien)

MEGAlife II = Een hoogperformante, onderhoudsvrije ketting met herontwikkelde gewrichten.

Innovatieve technische details welke resulteren in een tot nu toe, onklopbare levensduur, zelfs zonder (her-) smering.
+ de oplossing bij snellopende ketting toepassingen, $v > 3$ m/s en of hoge belasting.

MEGAlife II = Chaîne sans entretien haute performance avec nouvelle conception des articulations.

L'apport de détails techniques novateurs garantit une longévité hors pair, sans relubrification.

+ la solution avec les applications de chaînes rapides, $v > 3$ m/s et ou pour service sévère.

volgens / selon DIN 8187-1, ISO 606: 1994

06

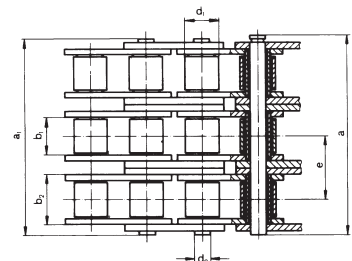
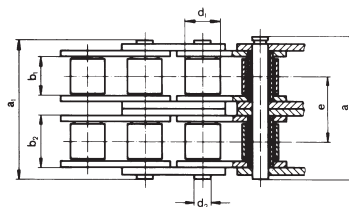
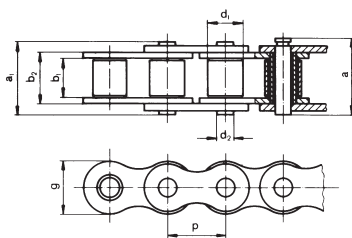
IWIS	DIN ISO	steek x inwendige breedte pas x largeur intérieure	steek pas p	breeksterkte charge de rupture			binnenschakel maillon intérieur			buitenschakel maillon ext.			e	
				IWIS	normal (min.)	gewicht poids Kg/m.	min.	max.	max.	max. ²⁾	max. ²⁾	max.		max.
				N	N		b ₁	b ₂	g	a ₁	a	d ₁	d ₂	
simplex														
G 67 ML-2	06 B-1	$\frac{3}{8} \times \frac{7}{32}$"	9,525	11.000	9.000	0,41	5,72	8,53	8,20	12,90	14,10	6,35	3,31	-
L 85 ML-2	08 B-1	$\frac{1}{2} \times \frac{5}{16}$"	12,700	22.000	18.000	0,70	7,75	11,30	12,20	16,90	18,50	8,51	4,45	-
M 106 ML-2	10 B-1	$\frac{5}{8} \times \frac{3}{8}$"	15,875	27.500	22.400	0,95	9,65	13,28	14,40	19,50	20,90	10,16	5,08	-
M 127 ML-2	12 B-1	$\frac{3}{4} \times \frac{7}{16}$"	19,050	34.000	29.000	1,25	11,75	15,62	16,40	22,70	23,60	12,07	5,72	-
M 1611 ML-2	16 B-1	1" x 17 mm	25,400	75.000	60.000	2,70	17,02	25,45	21,10	36,10	36,90	15,88	8,28	-
duplex														
D 67 ML-2	06 B-2	$\frac{3}{8} \times \frac{7}{32}$"	9,525	19.000	16.900	0,78	5,72	8,53	8,20	23,40	24,60	6,35	3,31	10,24
D 85 ML-2	08 B-2	$\frac{1}{2} \times \frac{5}{16}$"	12,700	40.000	32.000	1,35	7,75	11,30	12,20	30,80	32,40	8,51	4,45	13,92
D 106 ML-2	10 B-2	$\frac{5}{8} \times \frac{3}{8}$"	15,875	56.000	44.500	1,85	9,65	13,28	14,40	36,00	37,50	10,16	5,08	16,59
D 127 ML-2	12 B-2	$\frac{3}{4} \times \frac{7}{16}$"	19,050	68.000	57.800	2,50	11,75	15,62	16,40	42,10	43,00	12,07	5,72	19,46

op aanvraag - sur demande

simplex ASA - volgens/selon DIN 8188-1, American standard, ISO 606:1994

M 128 AML-2	12 A-1	$\frac{3}{4} \times \frac{1}{2}$"	19,050	42.000	31.800	1,47	12,70	17,75	18,00	25,30	26,70	11,91	5,94	-
--------------------	---------------	---	--------	--------	--------	------	-------	-------	-------	-------	-------	-------	------	---

alle afmetingen in mm / toutes les dimensions en mm



transportkettingen IWIS®
 chaînes de transport IWIS®
 rechte meenemers / à plaques droites

06

voor opbouw op IWIS®-ketting volgens / basées sur des chaînes IWIS® selon DIN 8187, DIN 8188, DIN 8181

IWIS®	steek / pas ²⁾		simplex duplex triplex									draadbus trous taraudés			
	p (inch)	p	a	b	d	e ₁	e ₂	e ₃	g	i	l	s	M	m.max	
102.1															
P 83 V	1/2"	12,700	13,00	19,00	4,2	8,1	-	-	4,50	-	18,0	1,5	-	-	
S 84 V	1/2"	12,700	13,00	19,00	4,2	9,8	-	-	4,50	-	18,0	1,5	-	-	
L 85 SL ¹⁾	1/2"	12,700	13,00	19,00	4,2	11,6	25,5	39,4	5,40	-	18,0	1,5	4	5,2	
M 106 SL ¹⁾	5/8"	15,875	16,30	24,30	5,2	13,6	30,1	46,6	6,80	-	24,0	1,6	5	5,3	
M 127 SL ¹⁾	3/4"	19,050	19,10	29,10	6,2	15,9	35,3	54,7	7,40	-	28,0	1,8	5	5,5	
M 1611 ¹⁾	1"	25,400	24,60	36,60	8,2	25,9	57,8	89,7	10,40	-	36,2	3,0	6	8,2	
L 85 A ¹⁾	1/2"	12,700	13,00	19,00	4,2	11,4	25,8	40,2	4,50	-	18,0	1,5	-	-	
M 106 A ¹⁾	5/8"	15,875	16,30	24,30	5,2	14,1	32,3	50,4	6,80	-	24,0	1,6	-	-	
M 128 A SL ¹⁾	3/4"	19,050	19,10	29,10	6,2	18,1	40,8	63,6	7,40	-	28,0	2,4	-	-	
M 1610 A ¹⁾	1"	25,400	24,60	36,60	8,2	23,0	52,2	81,5	10,40	-	36,2	3,0	-	-	
103.1 & 103.2															
P 83 V ²⁾	1/2"	12,700	17,00	23,00	4,2	8,1	-	-	4,50	12,7	23,6	1,5	-	-	
S 84 V	1/2"	12,700	17,00	23,00	4,2	9,8	-	-	4,50	12,7	23,6	1,5	-	-	
L 85 SL ¹⁾	1/2"	12,700	17,00	23,00	4,2	11,6	25,5	39,4	5,40	12,7	23,6	1,5	4	5,2	
M 106 SL ¹⁾	5/8"	15,875	16,30	25,80	5,2	13,6	30,1	46,6	7,50	15,8	31,0	1,6	5	5,3	
M 127 SL ¹⁾	3/4"	19,050	18,30	29,00	6,2	15,9	35,3	54,7	9,00	19,0	37,2	1,8	5	5,5	
M 1611 ¹⁾	1"	25,400	28,45	41,55	8,2	25,9	57,8	89,7	10,35	25,4	47,2	3,0	6	8,2	
L 85 A ¹⁾	1/2"	12,700	17,00	23,00	4,2	11,4	25,8	40,2	4,50	12,7	23,6	1,5	-	-	
M 106 A ¹⁾	5/8"	15,875	16,30	25,80	5,2	14,1	32,3	50,4	7,50	15,8	31,0	1,6	-	-	
M 128 A SL ¹⁾	3/4"	19,050	18,30	29,00	6,2	18,1	40,8	63,6	9,00	19,0	37,2	2,4	-	-	
M 1610 A ¹⁾	1"	25,400	28,45	41,55	8,2	23,0	52,2	81,5	10,35	25,4	47,2	3,0	-	-	

¹⁾ beschikbaar voor zowel simplex als duplex kettingen / *exécution identique pour chaînes doubles et chaînes triples*

²⁾ nominale stap / *pas nominal*

³⁾ buigradius is groter dan standaard buitenschakels / *rayon supérieur aux maillons extérieurs normaux*
 alle afmetingen in mm / *toutes les dimensions en mm*

© Aandrijvingen Gallon NV 100510

rechte meeners

De onderstaande modellen kunnen geleverd worden als sluitschakel of als buitenschakel.

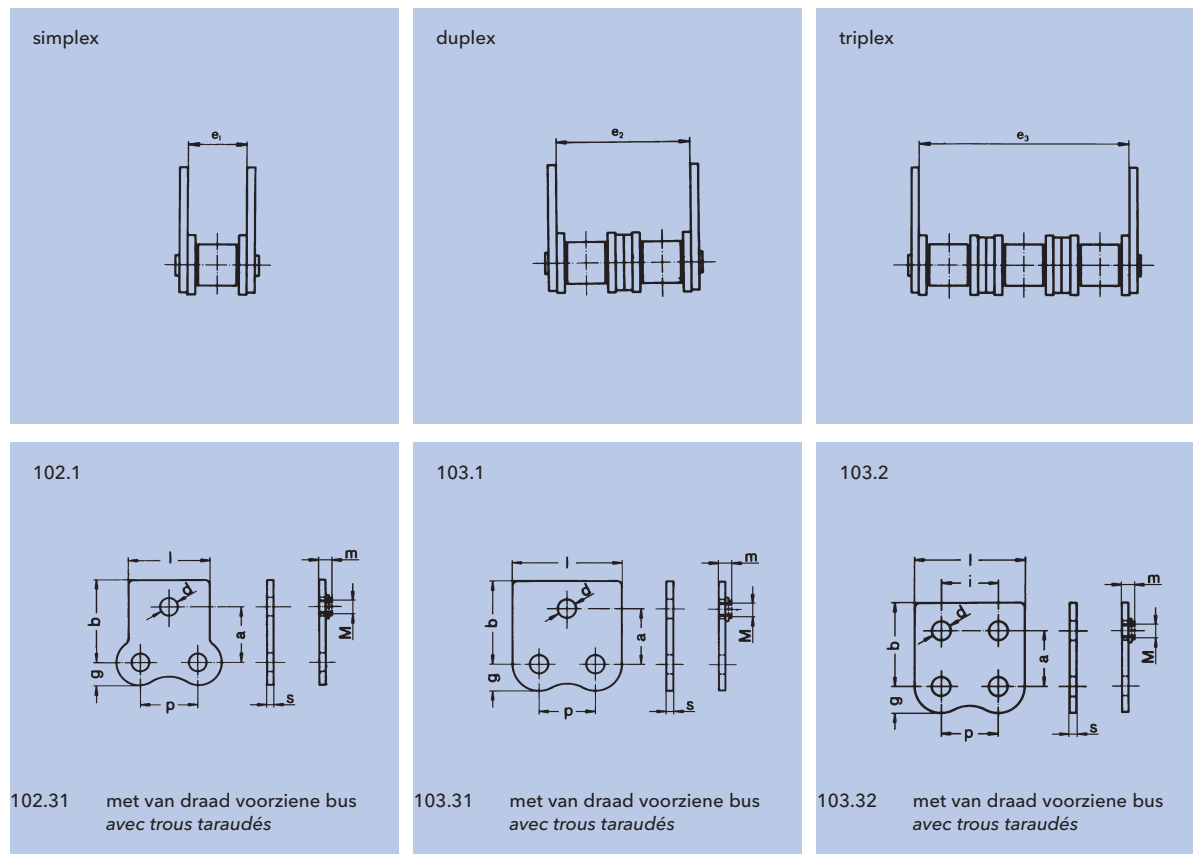
De rechte meeners kunnen geleverd worden op één of beide zijden, op elke buitenschakel of met grotere intervallen.

Andere met draad voorziene bussen kunnen eveneens geleverd worden.

plaques droites

Les modèles présentés peuvent également être fournis montés sur maillons raccords droits ou maillons extérieurs.

Les plaques droites se montent sur les maillons extérieurs, d'un seul ou des deux côtés, et suivant l'intervalle choisi. Autres trous taraudés sur demande.



 Vraag onze uitgebreide IWIS®-catalogus aan!
Pour plus de détails, demandez notre catalogue IWIS®!

transportkettingen IWIS®
 chaînes de transport IWIS®
 geplooid meenemers / à plaques équerres

06

voor opbouw op IWIS®-ketting volgens / basées sur des chaînes IWIS® selon DIN 8187, DIN 8188, DIN 8181

IWIS®	steek / pas ²)				simplex		duplex		triplex			draadbus trous taraudés					
	p inch	p	c	d	e ₁	f ₂	e ₂	f ₂	e ₃	f ₃	g	h	i	l	s	M	m.max
202.1																	
P 83 V	1/2	12,700	8,0	4,2	24,1	36,1	-	-	-	-	4,5	14,0	-	18,1	1,5	-	-
S 84 V	1/2	12,700	8,0	4,2	25,8	37,8	-	-	-	-	4,5	14,0	-	18,1	1,5	-	-
L 85 SL ¹)	1/2	12,700	8,0	4,2	27,6	39,6	41,5	53,5	55,4	67,4	5,4	14,0	-	18,1	1,5	4	5,2
M 106 SL ¹)	5/8	15,875	9,0	5,2	33,6	49,6	50,1	66,1	66,6	82,6	6,8	18,0	-	24,0	1,6	5	5,3
M 127 SL ¹)	3/4	19,050	10,0	6,2	41,1	61,1	60,5	80,5	79,9	99,9	7,4	22,6	-	28,0	1,8	5	5,5
M 1611 ¹)²)	1	25,400	16,0	8,2	53,9	77,9	85,8	109,8	117,7	141,7	10,4	26,0	-	36,2	3,0	6	8,2
L 85 A ¹)	1/2	12,700	8,0	4,2	27,4	39,4	41,8	53,8	56,2	68,2	4,5	14,0	-	18,1	1,5	-	-
M 106 A ¹)	5/8	15,875	9,0	5,2	34,1	50,1	52,3	68,3	70,4	86,4	6,8	18,0	-	24,0	1,6	-	-
M 128 A SL ¹)	3/4	19,050	13,0	6,2	38,9	58,9	61,6	81,6	84,4	104,4	7,4	20,4	-	28,0	2,4	-	-
M 1610 A ¹)²)	1	25,400	16,0	8,2	51,0	75,0	80,2	104,2	109,5	133,5	10,4	26,0	-	36,2	3,0	-	-
203.1 & 203.2																	
P 83 V ²)	1/2	12,700	9,5	4,2	29,1	41,1	-	-	-	-	4,5	16,5	12,7	23,6	1,5	-	-
S 84 V ²)	1/2	12,700	9,5	4,2	30,8	42,8	-	-	-	-	4,5	16,5	12,7	23,6	1,5	-	-
L 85 SL ¹)²)	1/2	12,700	9,5	4,2	32,6	44,6	46,5	58,5	60,4	72,4	5,4	16,5	12,7	23,6	1,5	4	5,2
M 106 SL ¹)²)	5/8	15,875	11,0	5,2	30,6	49,6	47,1	66,1	63,6	82,6	7,5	18,0	15,8	31,0	1,6	5	5,3
M 127 SL ¹)²)	3/4	19,050	12,0	6,2	35,5	56,9	54,9	76,3	74,3	95,7	9,0	20,5	19,0	37,2	1,8	5	5,5
M 1611 ¹)²)	1	25,400	18,0	8,2	57,7	83,9	89,6	115,8	121,5	147,8	10,4	29,0	25,4	47,2	3,0	6	8,2
L 85 A ¹)²)	1/2	12,700	9,5	4,2	32,4	44,4	46,8	58,8	61,2	73,2	4,5	16,5	12,7	23,6	1,5	-	-
M 106 A ¹)²)	5/8	15,875	11,0	5,2	31,1	50,1	49,3	68,3	67,3	86,4	7,5	18,0	15,8	31,0	1,6	-	-
M 128 A SL ¹)²)	3/4	19,050	13,0	6,2	37,3	58,7	60,0	81,4	82,8	104,2	9,0	20,3	19,0	37,2	2,4	-	-
M 1610 A ¹)²)	1	25,400	18,0	8,2	54,8	81,0	84,0	110,2	113,3	139,5	10,4	29,0	25,4	47,2	3,0	-	-

¹) beschikbaar voor zowel duplex als triplex kettingen / exécution identique pour chaînes doubles et chaînes triples

²) nominale stap / pas nominal

³) buigradius is groter dan standaard buitenschakels / rayon supérieur aux maillons extérieurs normaux

alle afmetingen in mm / toutes les dimensions en mm

© Aandrijvingen Gallon NV 100510

Geplooide meenemers

De onderstaande modellen kunnen geleverd worden als sluitschakel of als buitenschakel.

Wanneer de lip naar binnen gericht is, kunnen deze niet van inserts voorzien worden.

De geplooide meenemers kunnen geleverd worden op één of beide zijden, op elke buitenschakel of met grotere intervallen.

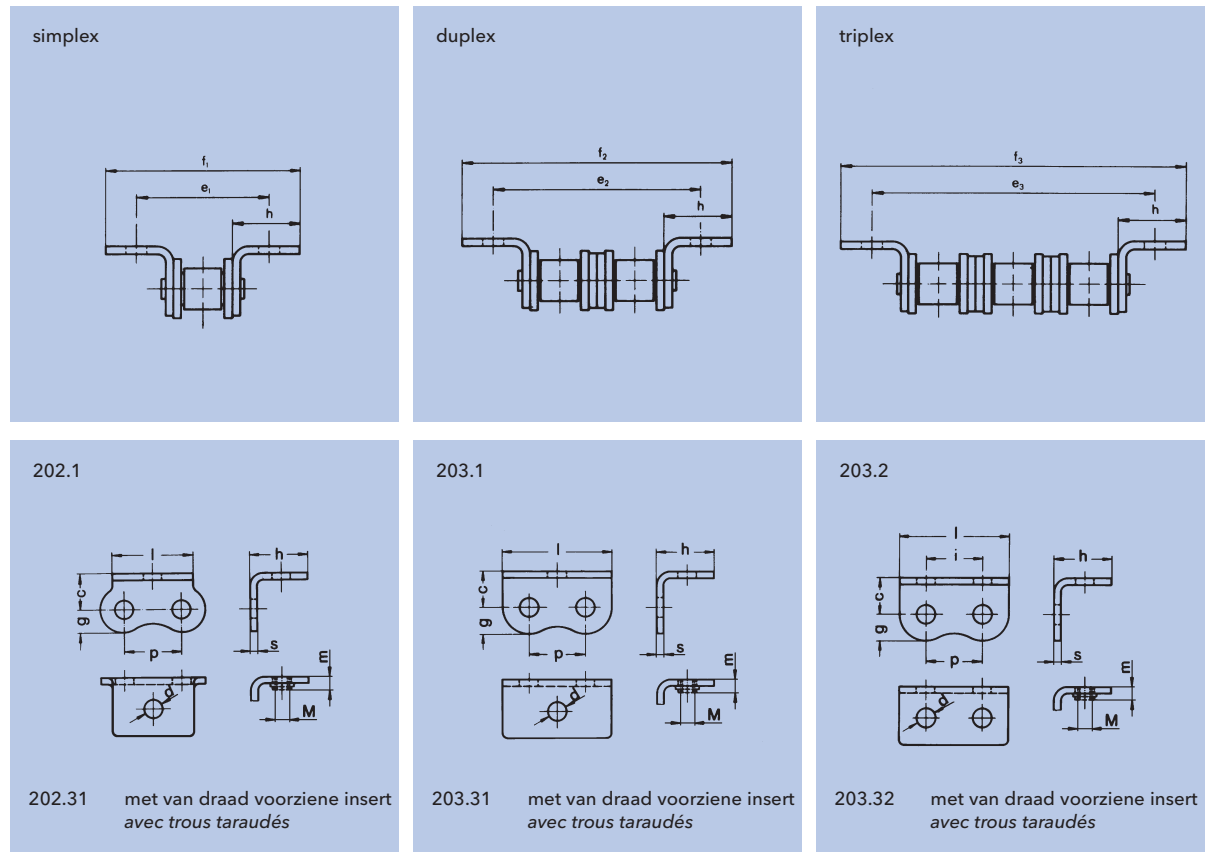
Andere met draad voorziene bussen kunnen eveneens geleverd worden (details op aanvraag).

Plaques en équerre

Les modèles présentés peuvent également être fournis montés sur maillons raccords ou maillons extérieurs.

En cas de montage vers l'intérieur, l'utilisation d'inserts taraudés est exclue. Les plaques en équerre se montent sur les maillons extérieurs, d'un seul ou des deux côtés, et suivant l'intervalle choisi.

Autres trous taraudés sur demande (détails sur demande).



Vraag onze uitgebreide IWIS®-catalogus aan!
Pour plus de détails, demandez notre catalogue IWIS®!

 Vraag onze uitgebreide IWIS®-catalogus aan!
Pour plus de détails, demandez notre catalogue IWIS®!

06

multifunctioneel smeermiddel / *lubrificants multifonctions*
"VP6 - superplus Kombi"



Het nieuwe smeermiddel IPW, is gebaseerd op was, dat een voortreffelijke bescherming tegen slijtage biedt.
Het IWIS®-smeermiddel "VP6 - superplus Kombi" is ontwikkeld voor normaal onderhoud.
Le nouveau lubrifiant IPW, à base de cire, offre une excellente protection contre l'usure.
Le lubrifiant spécial IWIS® "VP6-Kombi superplus" a été mis au point pour l'entretien courant.

"VP6 - superplus Kombi"

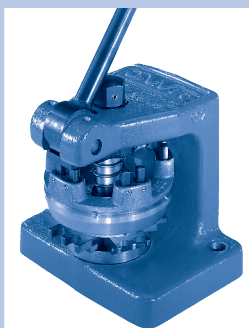
Is leverbaar in spuitbussen (inhoud ong. 400 ml).
Livré en aérosol (contenance: 400ml environ)

- per stuk / *par pièce*
- of per doos (12 st.) / *ou par boîte (12 pièces)*

IWIS®-ponsmachine / *IWIS® machine à dériver*
3/8" -> 3/4"

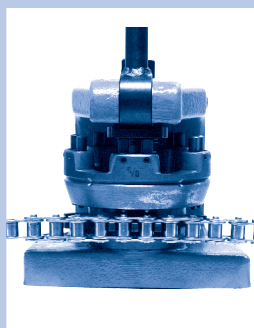
1

ketting aanbrengen
placez la chaîne



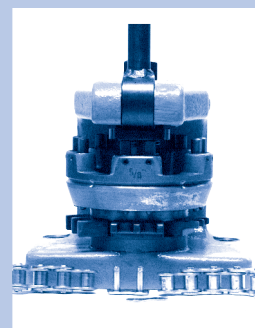
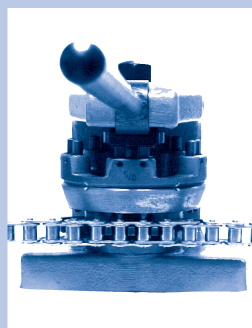
2

hefboom neerhalen
descendez le levier

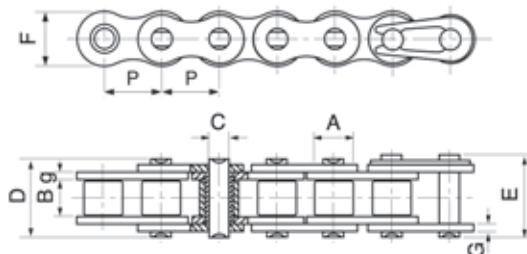


3

ketting gebroken
chaîne cassée



kettingen
chaînes
INOX



06

DIN ISO	steek x inwendige breedte pas x largeur intérieure	steek pas p	gewicht poids Kg/m.	binnenschakel maillon intérieur		buitenschakel maillon ext.				
				plaatdikte largeur B	G	F	D	E	A	C
04 BSS	6 x 2,8 mm	6,000	0,11	2,80	0,60	5,00	6,80	7,80	4,00	1,85
05 BSS	8 x 3,0 mm	8,000	0,20	3,00	0,80	7,10	8,20	8,90	5,00	2,31
06 BSS	3/8 x 5/32"	9,525	0,41	5,72	1,30	8,20	13,15	14,10	6,35	3,28
08 BSS	1/2 x 5/16"	12,700	0,70	7,75	1,60	11,80	16,70	18,20	8,51	4,45
10 BSS	5/8 x 3/8"	18,875	0,94	9,65	1,70	14,70	19,50	20,90	10,16	5,08
12 BSS	3/4 x 7/16"	19,050	1,16	11,68	1,85	16,00	22,50	24,20	12,07	5,72
16 BSS	1" x 17mm	25,400	2,73	17,02	4,15/3,1	21,00	36,10	37,40	15,88	8,28
20 BSS	1 1/4 x 3/4"	31,750	3,73	19,56	4,1/3,5	26,40	41,30	45,00	19,05	10,19

alle afmetingen in mm / toutes les dimensions en mm

© Aandrijvingen Gallon NV 100510

onderdelen en sloten / pièces détachées et raccords

3



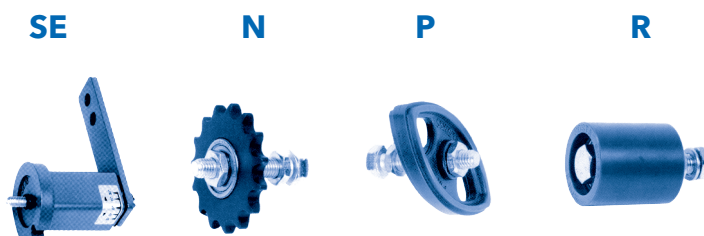
sluitschakel met veer
maillon raccord droit
à agrafe

6



verloopschakel
met splitpen
maillon coudé simple
à goupilles

kettingspanners Rosta®
 éléments tendeur Rosta®
 selectietabel / tableau de concordance



06

ketting chaîne DIN 8187	ketting chaîne	ISO	spanelement élément tendeur		spanwielset jeu de pignons à chaîne		spanrol galet de tension	
			type SE	type N	Z*	type P	type R	max. riem br. largeur courroie max.
3/8" x 7/32"	SIMPLEX	06 B-1	SE 11	-	-	3/8"-8S	11	30
	DUPLEX	06 B-2	SE 15/18	N3/8"-10S	15	-	-	-
			SE 11	-	-	3/8"-8D	-	-
1/2" x 5/16"	TRIPLEX	06 B-3	SE 18	N3/8"-10D	15	-	-	-
	SIMPLEX	08 B-1	SE 18	N1/2"-10S	15	1/2"-10S	15/18	40
			SE 18	N1/2"-10D	15	1/2"-10D	-	-
5/8" x 3/8"	DUPLEX	08 B-2	SE 27	N1/2"-12T	15	-	-	-
	SIMPLEX	10 B-1	SE 18	-	-	5/8"-10S	-	-
			SE 27	N5/8"-12S	15	-	27	55
3/4" x 7/16"	DUPLEX	10 B-2	SE 18	-	-	5/8"-10D	-	-
	SIMPLEX	12 B-1	SE 27	N5/8"-12D	15	-	-	-
			SE 27	N5/8"-12T	15	-	-	-
1" x 17,02mm	TRIPLEX	10 B-3	SE 38	N5/8"-20T	15	-	-	-
	SIMPLEX	12 B-1	SE 27	N3/4"-12S	15	3/4"-12S	-	-
			SE 38	N3/4"-20S	15	-	38	85
1" x 1 1/4" x 3/4"	DUPLEX	12 B-2	SE 27	N3/4"-12D	15	3/4"-12D	-	-
	SIMPLEX	16 B-1	SE 38	N3/4"-20D	15	-	-	-
			SE 38	N3/4"-20T	15	-	-	-
1" 1/2" x 1"	TRIPLEX	12 B-3	SE 38	N3/4"-20T	15	-	-	-
	SIMPLEX	16 B-1	SE 38	N1"-20S	13	-	-	-
			SE 38	N1"-20D	13	-	-	-
2" x 1" 1/4"	DUPLEX	16 B-2	SE 45	N1"-20T	13	-	45/50	130
	SIMPLEX	20 B-1	SE 45/50	N1"1/4"-20S	13	-	-	-
			SE 45/50	N1"1/4"-20D	13	-	-	-
1" 1/2" x 1"	DUPLEX	20 B-2	SE 45/50	N1"1/4"-20T	13	-	-	-
	SIMPLEX	24 B-1	SE 45/50	N1"1/2"-20S	11	-	-	-
			SE 45/50	N1"1/2"-20D	11	-	-	-
2" x 1" 1/4"	DUPLEX	24 B-2	SE 45/50	N1"1/2"-20T	11	-	-	-
	SIMPLEX	32 B-1	SE 50	-	-	-	-	-
			SE 50	-	-	-	-	-
2" x 1" 1/4"	DUPLEX	32 B-2	SE 50	-	-	-	-	-
	SIMPLEX	32 B-3	SE 50	-	-	-	-	-
			SE 50	-	-	-	-	-

Z* : aantal tanden / nombre de dents

© Aandrijvingen Gallon NV 100510

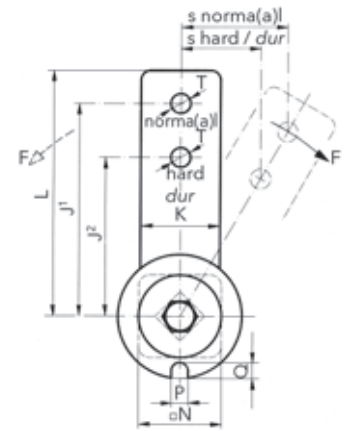
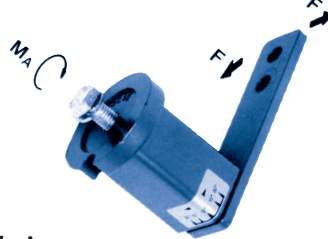
kettingspanners Rosta®

éléments tendeurs Rosta®

type **SE** (standaard kwaliteit / *qualité standard*)

type **SE - G** (oliebestendig / *résistant à l'huile*)

type **SE - W** (hittebestendig / *résistant à la chaleur*)



technische gegevens / caractéristiques techniques

code	type*		F max. N.		s max. mm		M _a Nm.	gewicht poids Kg
			normaal (J ¹) normal (j ¹)	hard (J ²) dur (j ²)	normaal normal	hard dur		
06 011 001	SE 11	standaard	80	106	40	30	10	0,20
06 013 201	SE 11	- G	80	106	40	30	10	0,20
06 011 002	SE 15	standaard	135	168	50	40	25	0,40
06 013 202	SE 15	- G	135	168	50	40	25	0,40
06 015 002	SE 15	- W	81	101	50	40	25	0,40
06 011 003	SE 18	standaard	350	437	50	40	49	0,60
06 013 203	SE 18	- G	350	437	50	40	49	0,60
06 015 003	SE 18	- W	210	262	50	40	49	0,60
06 011 004	SE 27	standaard	800	1040	65	50	86	1,70
06 013 204	SE 27	- G	800	1040	65	50	86	1,70
06 015 004	SE 27	- W	480	624	65	50	86	1,70
06 011 005	SE 38	standaard	1500	4875	87,5	70	210	3,55
06 013 205	SE 38	- G	1500	4875	87,5	70	210	3,55
06 015 005	SE 38	- W	900	1125	87,5	70	210	3,55
06 011 006	SE 45	standaard	2600	3250	112,5	90	410	6,40
06 013 206	SE 45	- G	2600	3250	112,5	90	410	6,40
06 015 006	SE 45	- W	1560	1950	112,5	90	410	6,40
06 011 007	SE 50	standaard	4000	5000	125	100	750	9,00
06 013 207	SE 50	- G	4000	5000	125	100	750	9,00
06 015 007	SE 50	- W	2400	3000	125	100	750	9,00

* type SE standaard kwaliteit - oppervlak gespoten

* type SE *qualité standard* - surface vernis bleu

* type SE-G oliebestendig - oppervlak verzinkt met geel merkteken

* type SE-G *résistant à l'huile* - surface galvanisée avec point jaune

* type SE-W hittebestendig - oppervlak gespoten met rood merkteken

* type SE-W *résistant à la chaleur* - surface vernis bleu avec point rouge

Z* : aantal tanden / *nombre de de dents*

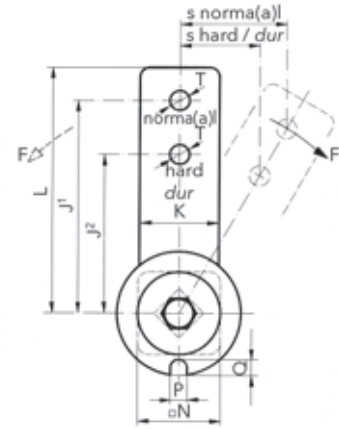
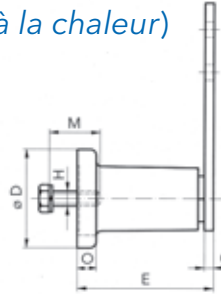
M_a : aantrekmoment / *couple de serrage*

kettingspanners Rosta®
éléments tendeurs Rosta®

type **SE** (standaard kwaliteit / qualité standard)

type **SE - G** (oliebestendig / résistant à l'huile)

type **SE - W** (hittebestendig / résistant à la chaleur)



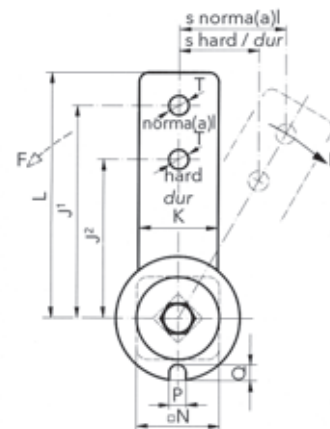
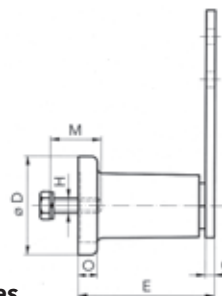
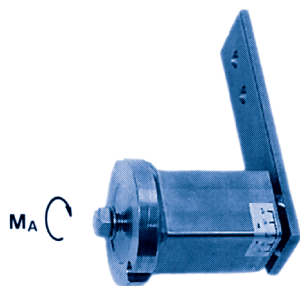
06

afmetingen / dimensions

code	type*		D	E	G	H	J ¹	J ²	K	L	M	N	O	P	Q	T
06 011 001	SE 11	standard	35	51	5	M6	80	60	20	90	20	22	6	8	5	8,5
06 013 201	SE 11	- G		+1/-0,5												
06 011 002	SE 15	standard	45	64	5	M8	100	80	25	112,5	25	30	8	8,5	6	10,5
06 013 202	SE 15	- G		+1/-0,5												
06 015 002	SE 15	- W														
06 011 003	SE 18	standard	58	79	7	M10	100	80	30	115	30	35	10,5	8,5	8	10,5
06 013 203	SE 18	- G		+1,5/-0,5												
06 015 003	SE 18	- W														
06 011 004	SE 27	standard	78	108	8	M12	130	100	50	155	40	52	15	10,5	10	12,5
06 013 204	SE 27	- G		+2/-0,5												
06 015 004	SE 27	- W														
06 011 005	SE 38	standard	95	140	10	M16	175	140	60	205	40	66	15	12,5	12	20,5
06 013 205	SE 38	- G		+2/-0,5												
06 015 005	SE 38	- W														
06 011 006	SE 45	standard	115	200	12	M20	225	180	70	260	50	80	18	12,5	12	20,5
06 013 206	SE 45	- G		+3/-1												
06 015 006	SE 45	- W														
06 011 007	SE 50	standard	130	210	20	M24	250	200	80	290	60	78	20	17	17	20,5
06 013 207	SE 50	- G		+3/-1												
06 015 007	SE 50	- W														

© Aandrijvingen Gallon NV 100510

kettingspanners Rosta®
 éléments tendeurs Rosta®
 type **SE - I** (Inox)



technische gegevens / caractéristiques techniques

code	type*	F max. N		s max. mm		M _a Nm.	gewicht poids Kg
		normaal (J ¹) normal (j ¹)	hard (J ²) dur (j ²)	normaal normal	hard dur		
06 071 101	SE-I 15	150	185	50	40	25	0,35
06 071 102	SE-I 20	400	500	50	40	49	0,70
06 071 103	SE-I 30	860	1120	65	50	86	1,92
06 071 104	SE-I 40	1500	1880	87,5	70	210	4,29

* type SE-I: inox

M_a : aantrekmoment / couple de serrage

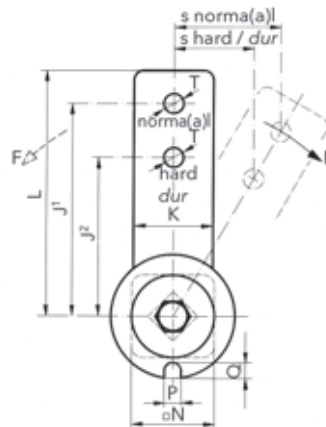
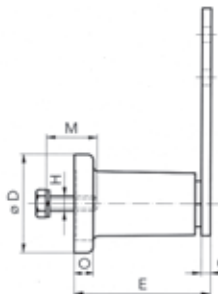
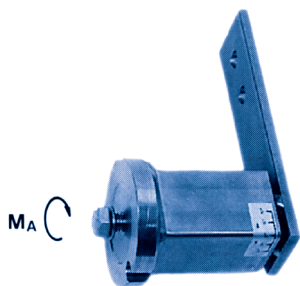
06

© Aandrijvingen Gallon NV 100510

afmetingen / dimensions

code	type*	D	E	G	H	J ¹	J ²	K	L	M	N	O	P	Q	T
06 071 101	SE-I 15	45	64	5	M8	100	80	25	112,5	25	25	8	8,5	6	10,5
06 071 102	SE-I 20	60	78	6	M10	100	80	35	112,5	30	35	10	8,5	8	10,5
06 071 103	SE-I 30	80	107	8	M12	130	100	50	155	40	50	15	10,5	10	12,5
06 071 104	SE-I 40	100	140	10	M16	175	140	70	205	40	70	15	12,5	12	20,5

kettingspanners Rosta®
 éléments tendeurs Rosta®
 type **SE - F** (frontmontage / fixation frontale)



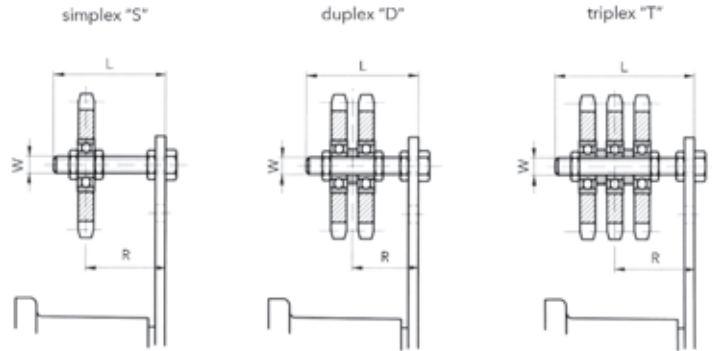
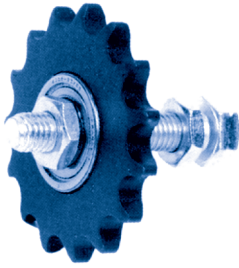
06 technische gegevens / caractéristiques technique

code	type*	F max. N.		s max. mm		M _a		gewicht poids	
		normaal (J ¹) normal (j ¹)	hard (J ²) dur (j ²)	normaal normal	hard dur	Nm.	Kg		
06 061 002	SE-F 15	135	168	50,0	40	17		0,40	
06 061 003	SE-F 18	350	437	50,0	40	41		0,65	
06 061 004	SE-F 27	800	1040	65,0	50	83		1,85	
06 061 005	SE-F 38	1500	1875	87,5	70	145		3,70	
06 061 006	SE-F 45	2600	3250	112,5	90	355		6,90	
06 061 007	SE-F 50	4000	5000	125,0	100	690		10,10	

afmetingen / dimensions

code	type*	D	E	G	H	J ¹	J ²	K	L	M	N	O	P	Q	R	T
06 061 002	SE-F 15	45	64	5	M6	100	80	25	112,5	12,4	30	8,0	8,5	6	10	10,5
06 061 003	SE-F 18	58	79	7	M8	100	80	30	115,0	18,9	35	10,5	8,5	8	12	10,5
06 061 004	SE-F 27	78	108	8	M10	130	100	50	155,0	17,5	52	15,0	10,5	10	16	12,5
06 061 005	SE-F 38	95	140	10	M 12	175	140	60	205,0	18,0	66	15,0	12,5	12	19	20,5
06 061 006	SE-F 45	115	200	12	M 16	225	180	70	260,0	33,0	80	18,0	12,5	12	27	20,5
06 061 007	SE-F 50	130	210	20	M 20	250	200	80	290,0	23,0	78	20,0	17,0	17	28	20,5

kettingspanwielset Rosta®
 jeu de pignons à chaîne Rosta®
 type N

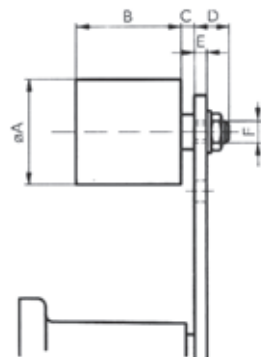
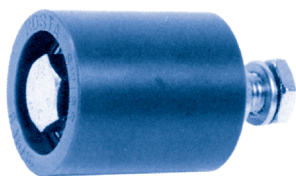


selectietabel / tableau de concordance

code	L	R	code	L	R	code	L	R	type	ketting chaîne DIN 8187	spane- lement élément tendeur
simplex "S"			duplex "D"			triplex "T"				S D T	
06 510 001	55	23 - 43	06 520 001	55	28 - 39	06 530 001	70	33 - 48	N3/8" - 10S/D	ISO 06B 1 2	SE 15/18
06 510 002	55	23 - 44	06 520 002	55	30 - 37				N3/8" - 10T	ISO 06B 3	SE 18
06 510 003	80	27 - 65	06 520 003	80	36 - 57	06 530 002	80	41 - 51	N1/2" - 10S/D	ISO 08B 1 2	SE 18
06 510 004	80	27 - 65	06 520 004	80	37 - 56	06 530 003	80	43 - 50	N1/2" - 12T	ISO 08B 3	SE 27
06 510 005	100	40 - 80	06 520 005	120	50 - 90	06 530 004	120	56 - 84	N5/8" - 12S/D/T	ISO 10B 1 2 3	SE 27
06 510 006	100	40 - 80	06 520 006	120	55 - 84				N3/4" - 12S/D	ISO 12B 1 2	SE 27
06 510 007	100	48 - 80	06 520 007	140	68 - 120	06 530 005	120	59 - 80	N5/8" - 20T	ISO 10B 3	SE 38
06 510 008	140	48 - 120	06 520 008	140	73 - 97	06 530 006	120	59 - 80	N3/4" - 20S/D/T	ISO 12B 1 2 3	SE 38
						06 530 007	160	74 - 108	N1" - 20S/D	ISO 16B 1 2	SE 38
						06 530 008	160	86 - 105	N1" - 20T	ISO 16B 3	SE 45
									N1-1/4" - 20S/D/T	ISO 20B 1 2 3	SE 45/50
									N1-1/2" - 20S/D/T	ISO 24B 1 2 3	SE 45/50

© Aandrijvingen Gallon NV 100510

spanrollen Rosta®
galet de tension Rosta®
type R

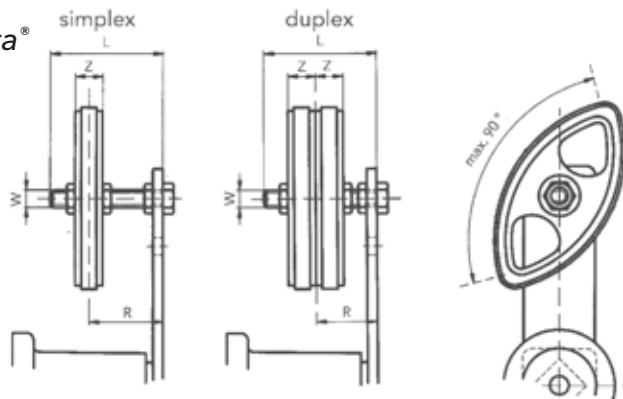


06

technische gegevens / caractéristiques techniques

code	type	aantal toeren nombre de tours n/min	A	B	C	D	E max.	F	spanelement élément tendeur	gewicht poids Kg
06 580 001	R 11	8000	30	35	2	14	5	M8	SE 11	0,08
06 580 002	R 15/18	8000	40	45	6	16	7	M10	SE/SE-F 15/18	0,17
06 580 003	R 27	6000	60	60	8	17	7	M12	SE/SE-F 27	0,40
06 580 004	R 38	5000	80	90	8	25	10	M 20	SE/SE-F 38	1,15
06 580 005	R 45/50	4500	90	135	10	27	12	M 20	SE/SE-F 45/50	1,75

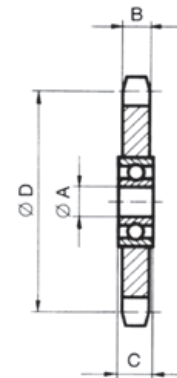
glijstukkenset Rosta®
jeu de patins tendeurs de chaîne Rosta®
type P



technische gegevens / caractéristiques techniques

code	code	type	ketting chaîne DIN 8187		W	L	Z	instelbereik gamme de réglage R		spanelement élément tendeur	
simplex "S" duplex "D"			"S"	"D"				"S"	"D"		
06 550 001	06 560 001	p3/8" - 8 S/D	ISO 06B	1	2	M8	45	10,2	19 - 34	25 - 30	SE 11
06 550 002	06 560 002	p1/2" - 10 S/D	ISO 08B	1	2	M10	55	13,9	23 - 41	30 - 34	SE/SE-F 15
06 550 003	06 560 003	p5/8" - 10 S/D	ISO 10B	1	2	M10	55/70	16,6	24 - 39	34 - 46	SE/SE-F 15/18
06 550 004	06 560 004	p3/4" - 12 S/D	ISO 12B	1	2	M12	80	19,5	30 - 61	40 - 52	SE/SE-F 27

accessoires Rosta®
accessoires Rosta®

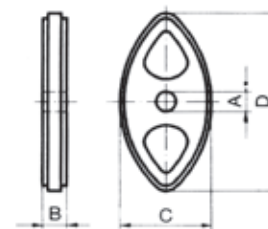


kettingwiel type N
pignon à chaîne type N

code	type	ketting chaîne DIN 8187	aantal tanden nombre de dents	A	B	C	D	gewicht poids Kg
06 500 001	N3/8"-10	ISO 06B	15	10	5,3	9	45,81	0,06
06 500 002	N1/2"-10	ISO 08B	15	10	7,2	9	61,08	0,15
06 500 003	N1/2"-12	ISO 08B	15	12	7,2	12	61,08	0,05
06 500 004	N5/8"-12	ISO 10B	15	12	9,1	12	76,36	0,27
06 500 005	N5/8"-20	ISO 10B	15	20	9,1	15	76,36	0,29
06 500 006	N3/4"-12	ISO 12B	15	12	11,1	12	91,63	0,47
06 500 007	N3/4"-20	ISO 12B	15	20	11,1	15	91,63	0,47
06 500 008	N1"-20	ISO 16B	13	20	16,1	15	106,14	0,88
06 500 009	N1 ^{1/4} "-20	ISO 20B	13	20	18,5	15	132,67	1,60
06 500 010	N1 ^{1/2} "-20	ISO 24B	11	20	24,1	15	135,23	1,93

06

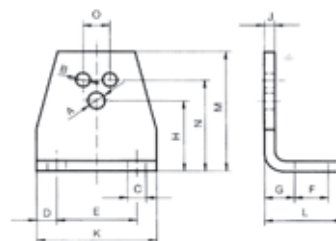
© Aandrijvingen Gallon NV 100510



glijstuk type P
jeu de patins tendeurs de chaîne type P

code	type	accessoires DIN 8187	A	B	C	D	gewicht poids Kg
06 540 001	p3/8"	ISO 06B	8	10,2	40	75	0,02
06 540 002	p1/2"	ISO 08B	10	13,9	50	96	0,03
06 540 003	p5/8"	ISO 10B	10	16,6	65	126	0,05
06 540 004	p3/4"	ISO 12B	12	19,5	74	148	0,07

steun type WS
support type WS



code	type	A	B	C	D	E	F	G	H	J	K	L	M	N	O	gewicht poids Kg
06 590 001	WS 11 - 15	6,5	5,5	7,0	7,5	30	13,0	11,5	27	4	45	30	46	35	10	0,08
06 590 002	WS 15 - 18	8,5	6,5	7,0	7,5	40	13,0	13,5	34	5	55	32	58	44	12	0,15
06 590 003	WS 18 - 27	10,5	8,5	9,5	10,0	50	15,5	16,5	43	6	70	38	74	55	20	0,28
06 590 004	WS 27 - 38	12,5	10,5	11,5	12,5	65	21,5	21,0	57	8	90	52	98	75	25	0,70
06 590 005	WS 38 - 45	16,5	12,5	14,0	15,0	80	24,0	21,0	66	8	110	5	116	85	35	0,90
06 590 006	WS 45 - 50	20,5	12,5	18,0	20,0	100	30,0	26,0	80	10	140	66	140	110	40	1,80

de opening A dient voor de bevestiging van de spanelementen ROSTA® type SE.

le perçage A sert à la fixation des éléments tendeurs ROSTA® type SE.

de openingen B dienen voor de bevestiging van de veerelementen ROSTA® type DR-A; DK-A, DO-A.

les perçages B servent à la fixation des éléments ressorts ROSTA® type DR-A; DK-A, DO-A.

www.gallon.be

www.gallon.be