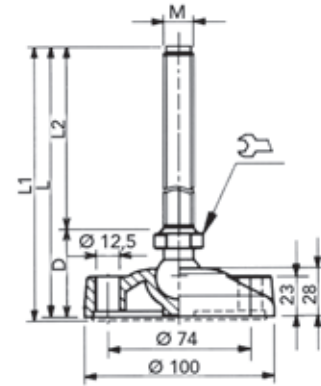
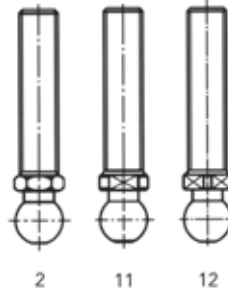


machinevoeten
éléments de soutien
diameter / diamètre 100



spindel / pivot	D	M	L	L ₁	L ₂	N	code	code antivibration	
type	materiaal matériau	(mm)	(mm)	(mm)	(mm)	(mm)			
11	OT.NI	47	20	M16	102	105	12000	17655	17662
11	OT.NI	47	20	M16	160	163	12000	17656	17663
11	OT.NI	47	20	M16	190	193	12000	17657	17664
12	OT.NI	45	20	M20	160	163	12000	17658	17665
12	OT.NI	45	20	M20	190	193	12000	17659	17666
12	OT.NI	45	22	M24	160	163	12000	17660	17667
12	OT.NI	45	22	M24	190	193	12000	17661	17668
2	FE.ZN	45	24	M16	102	105	18000	17796	17797
2	FE.ZN	45	24	M16	160	163	18000	17798	17799
2	FE.ZN	45	24	M16	190	193	18000	17800	17801
2	FE.ZN	45	24	M16	240	243	18000	17582	17598
2	FE.ZN	45	24	M20	130	133	18000	17802	17803
2	FE.ZN	45	24	M20	160	163	18000	17687	17691
2	FE.ZN	45	24	M20	190	193	18000	17688	17692
2	FE.ZN	45	24	M20	240	243	18000	17585	17619
2	FE.ZN	45	24	M24	130	133	18000	17804	17805
2	FE.ZN	45	24	M24	160	163	18000	17806	17807
2	FE.ZN	45	24	M24	190	193	18000	17808	17814
2	FE.ZN	45	24	M24	240	243	18000	17588	17622

INOX: aisi 304
FE.ZN: ijzer / zink
OT.NI: nikkel / messing
standaard: zonder gum
antivibration: met gum

INOX: aisi 304
FE.ZN: acier / zinc
OT.NI: laiton nickelé
standard: sans gomme
antivibration: avec gomme

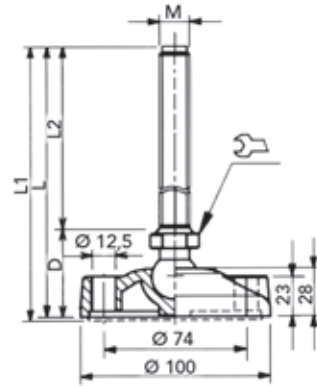
Deze waarden zijn enkel geldig bij statische belasting; zij moeten gewijzigd worden naargelang de aanwezigheid van trillingen of last in beweging. Om gedetailleerde inlichtingen te verkrijgen, aarzel niet om contact op te nemen met onze technische dienst.

Les valeurs sont valables pour des conditions statiques uniquement. Il faut les modifier en présence de vibrations ou de charges en mouvement. Pour plus d'informations, veuillez contacter notre bureau technique.

materiaal:
basis in versterkte polyamide
schroefdraad van de spindel, volgens tabel
antivibratieversie met gum oliebestendig, hardheid shore 70
eigenschappen:
de vijzel kan op de bodem bevestigd worden

matériau:
base en polyamide renforcé
pivot fileté, selon tableau
version antivibration avec gomme résistant à l'huile, dureté 70 shore
caractéristiques:
le vérin peut être fixé au sol.

machinevoeten
 éléments de soutien
 diameter / diamètre 100



spindel / pivot	D	M	L	L ₁	L ₂	N	code	code	
type	materiaal matériau	(mm)	(mm)	(mm)	(mm)	(mm)		antivibration	
2	INOX	45	24	M16	102	105	18000	17782	17783
2	INOX	45	24	M16	160	163	18000	17784	17785
2	INOX	45	24	M16	190	193	18000	17786	17787
2	INOX	45	24	M16	240	243	18000	17632	17648
2	INOX	45	24	M20	130	133	18000	17788	17789
2	INOX	45	24	M20	160	163	18000	17685	17689
2	INOX	45	24	M20	190	193	18000	17686	17690
2	INOX	45	24	M20	240	243	18000	17635	17651
2	INOX	45	24	M24	130	133	18000	17790	17791
2	INOX	45	24	M24	160	163	18000	17792	17793
2	INOX	45	24	M24	190	193	18000	17794	17795
2	INOX	45	24	M24	240	243	18000	17638	17654

INOX: aisi 304
 FE.ZN: ijzer / zink
 OT.NI: nikkel / messing
 standaard: zonder gum
 antivibration: met gum

INOX: aisi 304
 FE.ZN: acier / zinc
 OT.NI: laiton nickelé
 standard: sans gomme
 antivibration: avec gomme

Deze waarden zijn enkel geldig bij statische belasting; zij moeten gewijzigd worden naargelang de aanwezigheid van trillingen of last in beweging. Om gedetailleerde inlichtingen te verkrijgen, aarzel niet om contact op te nemen met onze technische dienst.

Les valeurs sont valables pour des conditions statiques uniquement. Il faut les modifier en présence de vibrations ou de charges en mouvement. Pour plus d'informations, veuillez contacter notre bureau technique.

17

materiaal:
 basis in versterkte polyamide
 schroefdraad van de spindel, volgens tabel
 antivibratieversie met gum, oliebestendig, hardheid shore 70
eigenschappen:
 de vijzel kan op de bodem bevestigd worden

matériau:
 base en polyamide renforcé
 pivot fileté, selon tableau
 version antivibration avec gomme résistant à l'huile, dureté 70 shore
caractéristiques:
 le vérin peut être fixé au sol.