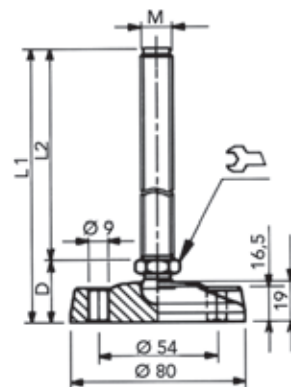
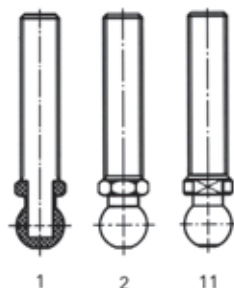


machinevoeten
éléments de soutien
 diameter / diamètre 80



spindel pivot type	materiaal matériau	moer écrou materiaal matériau	D (mm)		M	L (mm)	L ₁ (mm)	L ₂ (mm)	N	code	code antivibration
11	OT.NI	INOX	33	13	16	107	110	74	12000	170180	170186
11	OT.NI	INOX	33	13	16	147	150	114	12000	170181	170187
2	FE.ZN	FE.ZN	26	14	8	69	72	43	15000	170182	170188
2	FE.ZN	FE.ZN	26	14	8	91	94	65	15000	170183	170189
2	FE.ZN	FE.ZN	26	14	10	69	72	43	15000	17908	17909
2	FE.ZN	FE.ZN	26	14	10	97	99	71	15000	17533	17542
2	FE.ZN	FE.ZN	26	14	10	151	154	125	15000	17534	17543
2	FE.ZN	FE.ZN	26	14	12	69	72	43	15000	17910	17911
2	FE.ZN	FE.ZN	26	14	12	97	100	71	15000	17535	17544
2	FE.ZN	FE.ZN	26	14	12	151	154	125	15000	17536	17545
2	FE.ZN	FE.ZN	26	14	14	97	100	71	15000	17537	17546
2	FE.ZN	FE.ZN	26	14	14	151	154	125	15000	17538	17547
1	FE.ZN	FE.ZN	34	18	14	196	199	162	8000	17539	17548
11	FE.ZN	FE.ZN	27	13	16	97	100	70	15000	17540	17549
11	FE.ZN	FE.ZN	27	13	16	147	150	120	15000	17541	17550
2	FE.ZN	FE.ZN	29	16	16	186	189	157	15000	17551	17552
2	FE.ZN	-	29	20	20	130	133	101	15000	170020	170077
2	FE.ZN	-	29	20	20	179	182	150	15000	170078	170079

© Aandrijvingen Gallon NV 100510

INOX: aisi 304
 FE.ZN: ijzer / zink
 OT.NI: nikkel / messing
 standaard: zonder gum
 antivibration: met gum

INOX: aisi 304
 FE.ZN: acier / zinc
 OT.NI: laiton nickelé
 standard: sans gomme
 antivibration: avec gomme

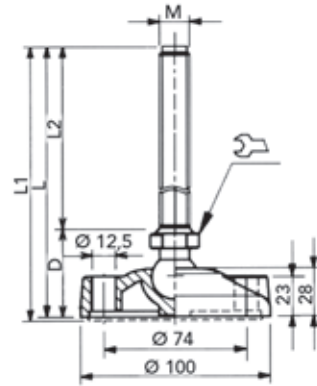
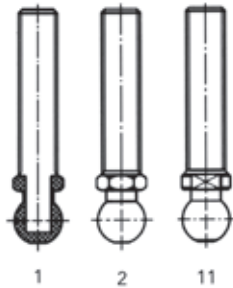
Deze waarden zijn enkel geldig bij statische belasting; zij moeten gewijzigd worden naargelang de aanwezigheid van trillingen of last in beweging. Om gedetailleerde inlichtingen te verkrijgen, aarzel niet om contact op te nemen met onze technische dienst.

Les valeurs sont valables pour des conditions statiques uniquement. Il faut les modifier en présence de vibrations ou de charges en mouvement. Pour plus d'informations, veuillez contacter notre bureau technique.

materiaal:
 basis in versterkte polyamide
 schroefdraad van de spindel, volgens tabel
 antivibratieversie met gum, oliebestendig, hardheid shore 70
eigenschappen:
 de vijzel kan op de bodem bevestigd worden

matériau:
 base en polyamide renforcé
 pivot fileté, selon tableau
 version antivibration avec gomme résistant à l'huile, dureté 70 shore
caractéristiques:
 le vérin peut être fixé au sol.

machinevoeten
 éléments de soutien
 diameter / diamètre 80



spindel pivot type	materiaal matériau	moer écrou materiaal matériau	D (mm)		M	L (mm)	L ₁ (mm)	L ₂ (mm)	N	code	code antivibration
2	INOX	INOX	26	14	8	69	72	43	15000	170184	170190
2	INOX	INOX	26	14	8	91	94	65	15000	170185	170191
2	INOX	INOX	26	14	10	69	72	43	15000	17912	17913
2	INOX	INOX	26	14	10	97	99	71	15000	17553	17563
2	INOX	INOX	26	14	10	151	154	125	15000	17554	17564
2	INOX	INOX	26	14	12	69	72	43	15000	17914	17915
2	INOX	INOX	26	14	12	97	100	71	15000	17555	17565
2	INOX	INOX	26	14	12	151	154	125	15000	17556	17566
2	INOX	INOX	26	14	14	97	100	71	15000	17557	17567
2	INOX	INOX	26	14	14	151	154	125	15000	17558	17568
1	INOX	INOX	34	18	14	196	199	162	8000	17559	17569
11	INOX	INOX	27	13	16	97	100	70	15000	17560	17570
11	INOX	INOX	27	13	16	147	150	120	15000	17561	17571
2	INOX	INOX	29	16	16	186	189	157	15000	17562	17572
2	INOX	-	29	20	20	130	133	101	15000	170080	170179
2	INOX	-	29	20	20	179	182	150	15000	170204	170205

© Aandrijvingen Gallon NV 100510

17

INOX: aisi 304
 FE.ZN: ijzer / zink
 OT.NI: nikkel / messing
 standaard: zonder gum
 antivibration: met gum

INOX: aisi 304
 FE.ZN: acier / zinc
 OT.NI: laiton nickelé
 standard: sans gomme
 antivibration: avec gomme

Deze waarden zijn enkel geldig bij statische belasting; zij moeten gewijzigd worden naargelang de aanwezigheid van trillingen of last in beweging. Om gedetailleerde inlichtingen te verkrijgen, aarzel niet om contact op te nemen met onze technische dienst.

Les valeurs sont valables pour des conditions statiques uniquement. Il faut les modifier en présence de vibrations ou de charges en mouvement. Pour plus d'informations, veuillez contacter notre bureau technique.

materiaal:
 basis in versterkte polyamide
 schroefdraad van de spindel, volgens tabel
 antivibratieversie met gum, oliebestendig, hardheid shore 70
eigenschappen:
 de vijzel kan op de bodem bevestigd worden

matériau:
 base en polyamide renforcé
 pivot fileté, selon tableau
 version antivibration avec gomme résistant à l'huile, dureté 70 shore
caractéristiques:
 le vérin peut être fixé au sol.