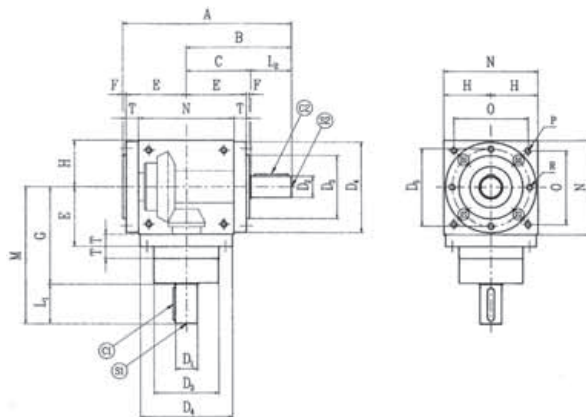


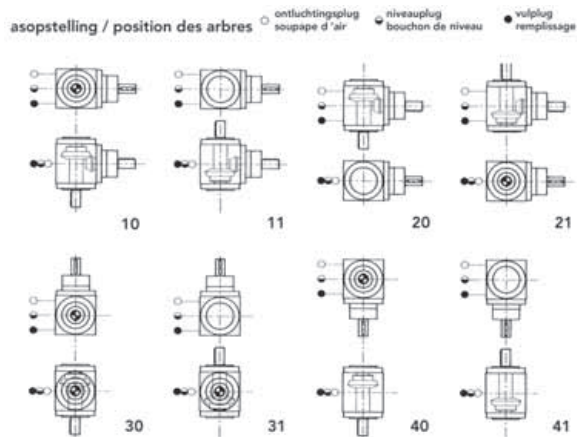
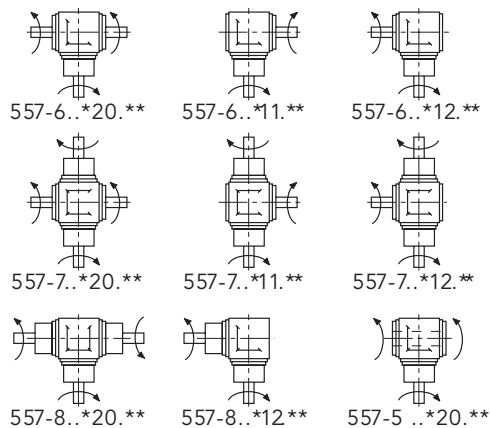
hoekkasten, versterkte uitvoering
renvois d'angle, exécution renforcé
 1 ingang, 2 uitgangassen,
 wijzerzin in en uit
1 arbre d'entrée, 2 de sortie,
entrée et sortie dans le sens des
aiguilles d'une montre



reductie / réduction 1:1 (111), 2:1 (112), 3:1 (113)

D1/D2	D3	D4	D5	A	B	C	E	F
12	44	-	54	116	72	46	42	2
12	44	-	54	116	72	46	42	2
12	44	-	54	116	72	46	42	2
19	60	86	72	168	105	65	59	4
19	60	86	72	168	105	65	59	4
19	60	86	72	168	105	65	59	4
24	70	105	88	208	130	80	73	5
24	70	105	88	208	130	80	73	5
24	70	105	88	208	130	80	73	5
32	95	135	115	248	155	95	88	5
32	95	135	115	248	155	95	88	5
32	95	135	115	248	155	95	88	5
38	120	165	145	288	180	110	103	5
38	120	165	145	288	180	110	103	5
38	120	165	145	288	180	110	103	5
42	135	190	165	328	205	125	118	5
42	135	190	165	328	205	125	118	5
42	135	190	165	328	205	125	118	5
55	170	230	205	408	260	150	143	5
55	170	230	205	408	260	150	143	5
55	170	230	205	408	260	150	143	5

© Aandrijvingen Gallon NV 100510



G	H	L1	L2	M	N	O	spoed / pas	T	code
74	32,5	26	26	100	65	45	M6	-	557-612-111
74	32,5	26	26	100	65	45	M6	-	557-612-112
74	32,5	26	26	100	65	45	M6	-	557-612-113
100	45	40	40	140	90	70	M6	14	557-619-111
100	45	40	40	140	90	70	M6	14	557-619-112
100	45	40	40	140	90	70	M6	14	557-619-113
115	55	50	50	165	110	88	M8	18	557-624-111
115	55	50	50	165	110	88	M8	18	557-624-112
115	55	50	50	165	110	88	M8	18	557-624-113
145	70	60	60	205	140	110	M10	18	557-632-111
145	70	60	60	205	140	110	M10	18	557-632-112
145	70	60	60	205	140	110	M10	18	557-632-113
170	85	70	70	240	170	136	M12	18	557-638-111
170	85	70	70	240	170	136	M12	18	557-638-111
170	85	70	70	240	170	136	M12	18	557-638-111
195	100	80	80	275	200	155	M12	18	557-642-111
195	100	80	80	275	200	155	M12	18	557-642-112
195	100	80	80	275	200	155	M12	18	557-642-113
245	120	110	110	355	240	190	M14	23	557-655-111
245	120	110	110	355	240	190	M14	23	557-655-112
245	120	110	110	355	240	190	M14	23	557-655-113