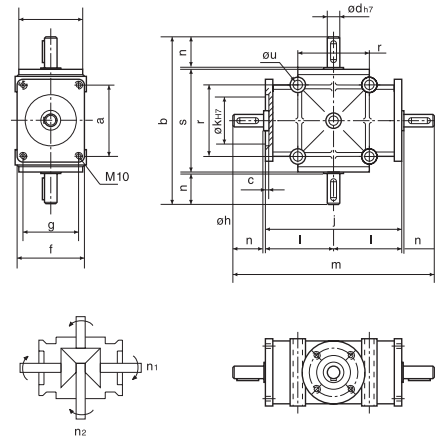


hoekkasten, compacte uitvoering
renvois d'angle, exécution compacte



$n_1=1500\text{min}^{-1}$
Pan Mt2

i (kW) (Nm) a b c d f g h j k l m n r s u code

type 180

2 ingaande, 2 uitgaande assen		2 arbres d'entrée, 2 arbres de sortie																
1:1	1,500	20,0	46	172	3	14	70		64	180	47	91	242	30	62	112	8,5	558-006-201
2:1	0,750	10,0	46	172	3	14	70		64	180	47	91	242	30	62	112	8,5	558-006-202
3:1	0,375	5,0	46	172	3	14	70		64	180	47	91	242	30	62	112	8,5	558-006-203

2 ingaande, 2 uitgaande assen		2 arbres d'entrée, 2 arbres de sortie																
1:1	3,00	40,0	80	231	3	24	86	60	84	182	62	92	284	50	86	131	11	558-026-201
2:1	2,25	30,0	80	231	3	24	86	60	84	182	62	92	284	50	86	131	11	558-026-202
3:1	0,75	10,0	80	231	3	24	86	60	84	182	62	92	284	50	86	131	11	558-026-203

© Aandrijvingen Gallon NV 100510

16



conische tandwielen / pignons coniques

spiraalvertanding en staalgehard, draaiend in een oliebad
acier cémenté, hélicoïdal, tournant dans un bain d'huile

behuizing
carter lichtmetaal - legering
métal léger - alliage

olie
huile 10 - 12 E bij 50° C
10 - 12 E à 50° C

spiegleuven
rainures de clavettes DIN 6885/1

max. overdraagbaar koppel per eenheid
couple transmissible maximal par unité M_{t2} (Nm)

ingangsvermogen
puissance d'entrée P_{an} (kW)