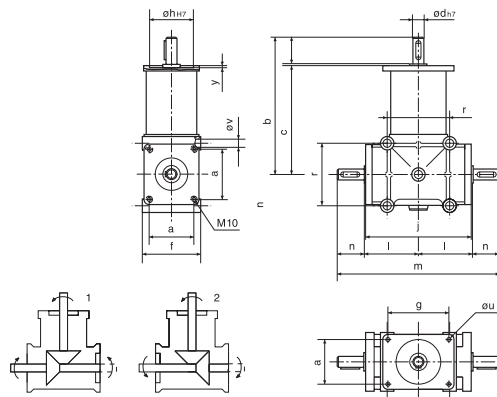
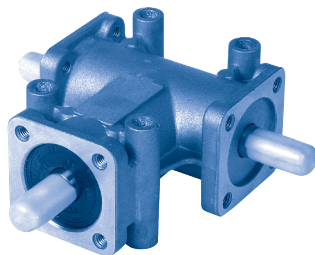


hoekkasten, compacte uitvoering renvois d'angle, exécution compacte



n1=1500min-1 Pan Mt2		i	(kW)	(Nm)	a	b	c	d	f	g	h	j	k	l	m	n	r	u	v	y	code
-------------------------	--	---	------	------	---	---	---	---	---	---	---	---	---	---	---	---	---	---	---	---	------

type 150

1 ingaande, 2 uitgaande assen											1 arbre d'entrée, 2 arbres de sortie										
1:1	2,25	15,5	60	181	140	19	86	80	62	150	86	76	232	40	86	10,5	11	5	558-031-201		
2:1	1,5	20,0	60	181	140	19	86	80	62	150	86	76	232	40	86	10,5	11	5	558-031-202		
3:1	0,6	11,5	60	181	140	19	86	80	62	150	86	76	232	40	86	10,5	11	5	558-031-203		

1 ingaande, 1 uitgaande as / as in positie 1											1 arbre d'entrée, 1 arbre de sortie / arbre en position 1											
1:1	2,25	15,5	60	181	140	19	86	80	62	150	86	76	40			86	10,5	11	5	558-030-001		
2:1	1,5	20,0	60	181	140	19	86	80	62	150	86	76	40			86	10,5	11	5	558-030-002		
3:1	0,6	11,5	60	181	140	19	86	80	62	150	86	76	40			86	10,5	11	5	558-030-003		

1 ingaande, 1 uitgaande as / as in positie 2											1 arbre d'entrée, 1 arbre de sortie / arbre en position 2											
1:1	2,25	15,5	60	181	140	19	86	80	62	150	86	76	40			86	10,5	11	5	558-030-101		
2:1	1,5	20,0	60	181	140	19	86	80	62	150	86	76	40			86	10,5	11	5	558-030-102		
3:1	0,6	11,5	60	181	140	19	86	80	62	150	86	76	40			86	10,5	11	5	558-030-103		

1 ingaande, 1 holle uitgaande as											1 arbre d'entrée, 1 arbre cruex de sortie											
1:1	2,25	15,5	60	181	140	19	86	80	62	150	86	76	152	86			10,5	11	5	558-228-201		
2:1	1,5	20,0	60	181	140	19	86	80	62	150	86	76	152	86			10,5	11	5	558-228-202		
3:1	0,6	11,5	60	181	140	19	86	80	62	150	86	76	152	86			10,5	11	5	558-228-203		

1 ingaande, 2 uitgaande assen											1 arbre d'entrée, 2 arbres de sortie										
1:1	3,0	20,0	60	191	140	24	86	80	62	150	86	76	252	50	86	10,5	11	5	558-033-201		
2:1	2,25	30,0	60	191	140	24	86	80	62	150	86	76	252	50	86	10,5	11	5	558-033-202		
3:1	0,75	15,0	60	191	140	24	86	80	62	150	86	76	252	50	86	10,5	11	5	558-033-203		

1 ingaande, 1 uitgaande as / as in positie 1											1 arbre d'entrée, 1 arbre de sortie / arbre en position 1											
1:1	3,0	20,0	60	191	140	24	86	80	62	150	86	76	50			86	10,5	11	5	558-032-001		
2:1	2,25	30,0	60	191	140	24	86	80	62	150	86	76	50			86	10,5	11	5	558-032-002		
3:1	0,75	15,0	60	191	140	24	86	80	62	150	86	76	50			86	10,5	11	5	558-032-003		

1 ingaande, 1 uitgaande as / as in positie 2											1 arbre d'entrée, 1 arbre de sortie / arbre en position 2											
1:1	3,0	20,0	60	191	140	24	86	80	62	150	86	76	50			86	10,5	11	5	558-032-101		
2:1	2,25	30,0	60	191	140	24	86	80	62	150	86	76	50			86	10,5	11	5	558-032-102		
3:1	0,75	15,0	60	191	140	24	86	80	62	150	86	76	50			86	10,5	11	5	558-032-103		

© Aandrijvingen Gallon NV 100510