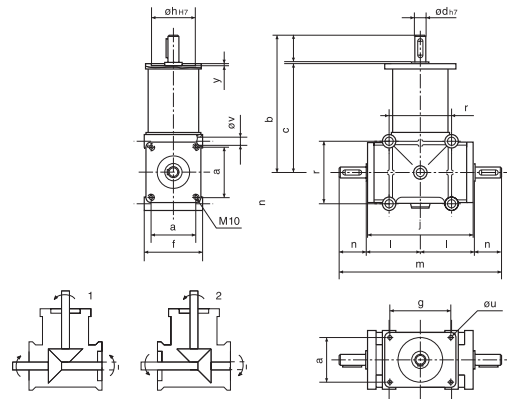
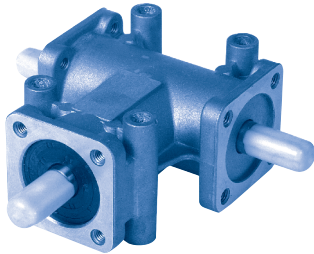


hoekkasten, compacte uitvoering
renvois d'angle, exécution compacte



n1=1500min-1
Pan Mt2

i (kW) (Nm) a b c d f g h j k l m n o r s u v y code

type 075

1 ingaande, 2 uitgaande assen														1 arbre d'entrée, 2 arbres de sortie							
1:1	0,37	5,0	30	81	60	8*)	43	40	30	75	55	38,5	117	20	20	40	M4	5	5	2,5	558-002-201
2:1	0,18	2,5	30	81	60	8*)	43	40	30	75	55	38,5	117	20	20	40	M4	5	5	2,5	558-002-202
1 ingaande, 1 uitgaande as / as in positie 1														1 arbre d'entrée, 1 arbre de sortie / arbre en position 1							
1:1	0,37	5,0	30	81	60	8*)	43	40	30	75	55	38,5		20	20	40	M4	5	5	2,5	558-000-001
2:1	0,18	2,5	30	81	60	8*)	43	40	30	75	55	38,5		20	20	40	M4	5	5	2,5	558-000-002
1 ingaande, 1 uitgaande as / as in positie 2														1 arbre d'entrée, 1 arbre de sortie / arbre en position 2							
1:1	0,37	5,0	30	81	60	8*)	43	40	30	75	55	38,5		20	20	40	M4	5	5	2,5	558-000-101
2:1	0,18	2,5	30	81	60	8*)	43	40	30	75	55	38,5		20	20	40	M4	5	5	2,5	558-000-102

type 110

1 ingaande, 2 uitgaande assen														1 arbre d'entrée, 2 arbres de sortie							
1:1	1,5	10,0	46	121	90	14	70	46	47	110	95	56	172	30	32	60	M8	M8	8,5	3	558-008-201
2:1	0,75	10,0	46	121	90	14	70	46	47	110	95	56	172	30	32	60	M8	M8	8,5	3	558-008-202
3:1	0,4	7,7	46	121	90	14	70	46	47	110	95	56	172	30	32	60	M8	M8	8,5	3	558-008-203
1 ingaande, 1 uitgaande as / as in positie 1														1 arbre d'entrée, 1 arbre de sortie / arbre en position 1							
1:1	1,5	10,0	46	121	90	14	70	46	47	110	95	56		30	32	60	M8	M8	8,5	3	558-011-001
2:1	0,75	10,0	46	121	90	14	70	46	47	110	95	56		30	32	60	M8	M8	8,5	3	558-011-002
3:1	0,4	7,7	46	121	90	14	70	46	47	110	95	56		30	32	60	M8	M8	8,5	3	558-011-003
1 ingaande, 1 uitgaande as / as in positie 2														1 arbre d'entrée, 1 arbre de sortie / arbre en position 2							
1:1	1,5	10,0	46	121	90	14	70	46	47	110	95	56		30	32	60	M8	M8	8,5	3	558-011-101
2:1	0,75	10,0	46	121	90	14	70	46	47	110	95	56		30	32	60	M8	M8	8,5	3	558-011-102
3:1	0,4	7,7	46	121	90	14	70	46	47	110	95	56		30	32	60	M8	M8	8,5	3	558-011-103

© Aandrijvingen Gallon NV 100510