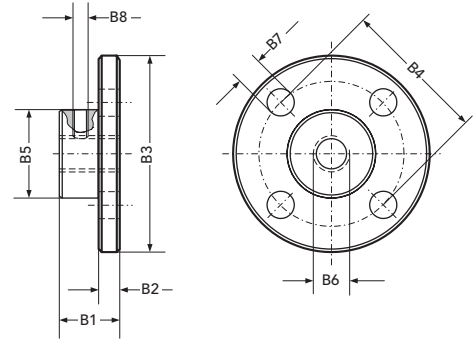


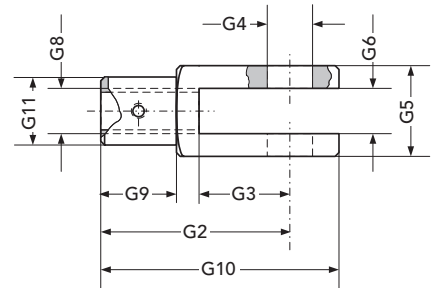
afmetingen van de accessoires
dimensions des accessoires



bevestigingsplaat BG
plaque de montage BG

uitvoering modèle	afmetingen in mm / dimensions en mm								gewicht poids (Kg)
	B1	B2	B3	B4x4	B5	B6	B7	B8	
SHG 5	20	7	65	48	29,3	M 12	9	M 5	0,2
SHG 10	21	8	80	60	38,7	M 14	11	M 6	0,3
SHG 25	23	10	90	67	46,0	M 20	11	M 8	0,6
SHG 50	30	15	110	85	60,0	M 30	13	M 8	1,2
SHG 100	50	20	150	117	85,0	M 36	17	M 10	4,8
SHG 150	50	25	170	130	90,0	M 48x2	21	M 10	5,0
SHG 200	60	30	200	155	105,0	M 56x2	25	M 12	7,7
SHG 250	60	30	220	170	120,0	M 64x3	25	M 12	9,8
SHG 350	80	40	260	205	145,0	M 72x3	32	M 12	18,4
SHG 500	120	40	310	240	170,0	M 100x3	38	M 12	29,6

© Aandrijvingen Gallon NV 100510



vorkkop GKA
tête de fourche GKA

uitvoering modèle	afmetingen in mm / dimensions en mm									gewicht poids (Kg)
	G2	G3	G4H8	G5	G6B12	G8	G9	G10	G11	
SHG 5	48	24	12	24	12	M 12	18	61	20,0	0,125
SHG 10	56	28	14	28	14	M 14	22	72	24,5	0,190
SHG 25	80	40	20	40	20	M 20	30	105	34,0	0,800
SHG 50	120	60	30	60	30	M 30	43	160	52,0	2,500
SHG 100	144	72	35	70	36	M 36	55	187	60,0	3,800