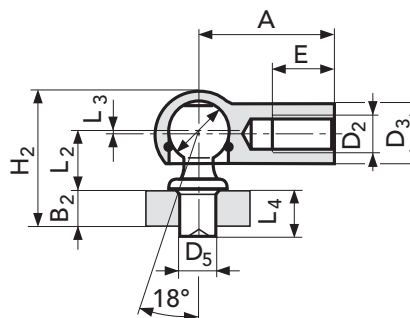
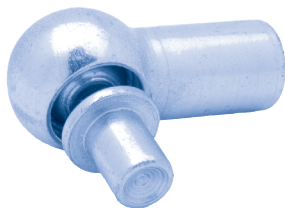


kogelgewrichten met rivet.
articulations sphériques, à pivot, trempées à river.
 DIN 71802

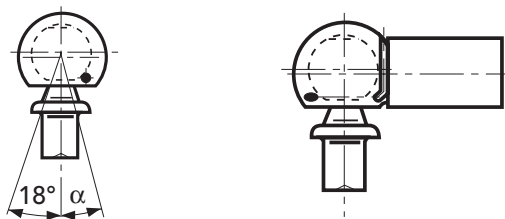


bouwworm / forme **B**

rechts filetage à droite	links filetage à gauche	kogel sphère		kogel sphère													Kg / 1000 st.	
D2	D2	D1 H9/h8	L4	A	B2	D2	D3	D4	D5 H11/h11	D6	E	H2	L1	L3	α	*	~	
20312	20346	8	4,0	22	2,5	M5	8	12,8	5	8	10,2	17,5	9	0,3	-	30	12,850	
20313	20347	8	7,5	22	5,0	M5	8	12,8	5	8	10,2	20,0	9	0,3	-	30	13,350	
20314	20348	10	4,5	25	3,0	M6	10	14,8	6	10	11,5	21,0	11	0,5	-	70	21,300	
20315	20349	10	8,0	25	6,0	M6	10	14,8	6	10	11,5	24,0	11	0,5	-	70	22,000	
20316	20350	13	5,0	30	3,5	M8	13	19,3	8	13	14,0	25,0	13	0,8	-	150	43,100	
20317	20351	13	10,0	30	8,0	M8	13	19,3	8	13	14,0	30,0	13	0,8	-	150	45,000	
20318	20352	16	6,0	35	4,0	M10	16	24,0	10	16	15,5	31,5	16	0,5	-	200	82,300	
20319	20353	16	13,0	35	10,0	M10	16	24,0	10	16	15,5	37,5	16	0,5	-	200	86,600	
20320	20354	19	12,0	45	8,0	M14x1,5	22	30,0	14	19	21,5	42,5	20	0,5	-	300	181,000	
20321	20355	19	18,0	45	14,0	M14x1,5	22	30,0	14	19	21,5	48,5	20	0,5	-	300	188,700	

* statische belasting bij trek & druk / charge statique traction & pression

12



bouwworm / forme **BS**
 met zekerheidsspil / avec circlip

rechts filetage à droite	links filetage à gauche	kogel sphère		kogel sphère													Kg / 1000 st.	
D2	D2	D1 H9/h8	L4	A	B2	D2	D3	D4	D5 H11/h11	D6	E	H2	L1	L3	α	*	~	
20322	20356	8	4,0	22	2,5	M5	8	12,8	5	8	10,2	17,5	9	0,3	10°	30	12,850	
20323	20357	8	7,5	22	5,0	M5	8	12,8	5	8	10,2	20,0	9	0,3	10°	30	13,350	
20324	20358	10	4,5	25	3,0	M6	10	14,8	6	10	11,5	21,0	11	0,5	15°	70	21,300	
20325	20359	10	8,0	25	6,0	M6	10	14,8	6	10	11,5	24,0	11	0,5	15°	70	22,000	
20326	20360	13	5,0	30	3,5	M8	13	19,3	8	13	14,0	25,0	13	0,8	15°	150	43,100	
20327	20361	13	10,0	30	8,0	M8	13	19,3	8	13	14,0	30,0	13	0,8	15°	150	45,000	
20328	20362	16	6,0	35	4,0	M10	16	24,0	10	16	15,5	31,5	16	0,5	15°	200	82,300	
20329	20363	16	13,0	35	10,0	M10	16	24,0	10	16	15,5	37,5	16	0,5	15°	200	86,600	
20330	20364	19	12,0	45	8,0	M14x1,5	22	30,0	14	19	21,5	42,5	20	0,5	15°	300	181,000	
20331	20365	19	18,0	45	14,0	M14x1,5	22	30,0	14	19	21,5	48,5	20	0,5	15°	300	188,700	

* statische belasting bij trek & druk / charge statique traction & pression