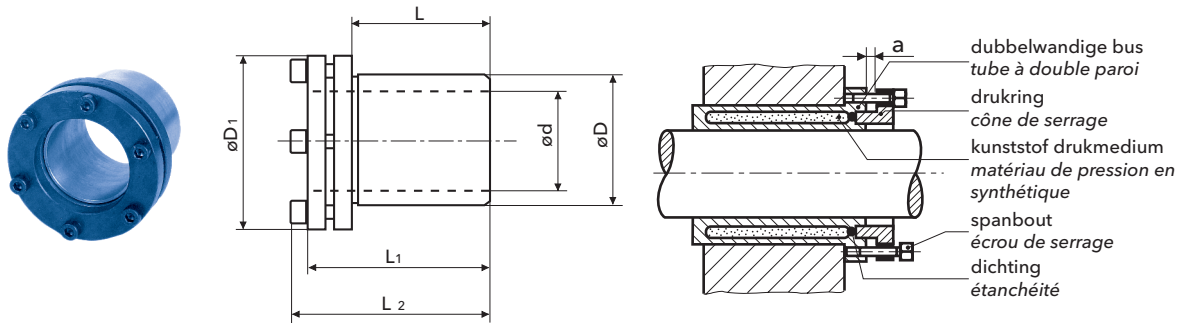


ETP®-klembussen moyeux amovibles ETP®



d	D	D1	L	L1	L2	Mt	Fa	Kg	code
20	28	45	22	35	40	125	12,5	0,16	298-000-020
22	32	49	22	35	40	135	12,3	0,19	298-000-022
24	34	49	25	38	43	200	16,7	0,20	298-000-024
25	34	49	27	41	46	250	20,0	0,19	298-000-025
28	39	55	29	43	48	300	21,4	0,26	298-000-028
30	41	57	32	46	51	420	28,0	0,29	298-000-030
32	43	60	34	50	55	420	26,3	0,35	298-000-032
35	47	63	37	53	58	650	37,1	0,40	298-000-035
38	50	65	41	57	62	750	39,5	0,43	298-000-038
40	53	70	43	60	65	940	47,0	0,55	298-000-040
42	55	70	45	62	67	940	44,8	0,55	298-000-042
45	59	77	49	66	72	1290	57,3	0,71	298-000-045
48	62	80	52	70	76	1570	65,4	0,78	298-000-048
50	65	83	53	72	78	1900	76,0	0,86	298-000-050
55	71	88	58	77	83	2500	90,9	1,06	298-000-055
60	77	95	64	85	91	3400	113,0	1,37	298-000-060
65	84	102	68	90	96	3500	108,0	1,67	298-000-065
70	90	113	72	94	102	5200	149,0	2,04	298-000-070

Voor de montage, de as en boring oliën (niet invetten).
Zowel bij montage als demontage de umbracoboutjes 180° verdraaid gelijkmatig spannen of lossen.

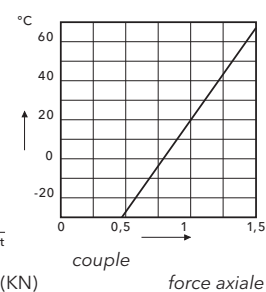
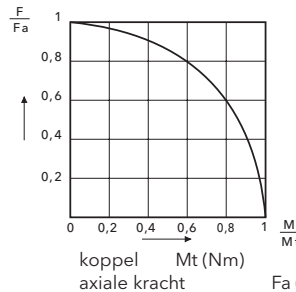
De klembussen zijn geschikt voor astoleranties h8 tot k6 en boringstolerantie H7. De naaflengte mag niet meer dan 5 mm korter zijn dan de klembuslengte. Spiebanen in naaf en as zijn toegelaten. Tussen de flenzen van de klembus moet een ruimte (a) aanwezig zijn.

Avant montage, lubrifier à l'huile (pas de graisse solide) l'axe et l'alésage. Tant lors du montage que du démontage serrer, ou débloquer, alternativement chaque boulon de 180°. Les moyeux amovibles admettent des tolérances h8 jusque k6 pour les axes et H7 pour les alésages. La longueur de moyeu ne peut être inférieure de plus de 5 mm à celle du moyeu amovible. Clavettes tolérées. Un jeu (a) doit être respecté entre les extrémités du moyeu amovible.

Wanneer de klembus koppel en axiaalkrachten moet overbrengen, gebruik dan onderstaande tabel. (links)

Lorsque le moyeu amovible doit transmettre un couple et des forces axiales, utiliser le tableau (de gauche) ci-dessous.

De druk tussen as en klembus is 80 (N/mm²) bij een omgevingstemperatuur van ca. 20°C en een aantrekmoment van de span Schroeven van ca. 90 (N/mm²). De grafiek rechts geeft het overgezet koppel in functie van de omgevingstemperatuur. De klembus kan gebruikt worden tot een maximum omgevingstemperatuur van 85°C.



Pour une température ambiante d'environ 20°C et une pression de serrage des boulons d'environ 90 (N/mm²), la pression entre l'axe et le moyeu amovible est de 80 (N/mm²). Le tableau (de droite) représente le couple transmis en fonction de la température ambiante. Température ambiante maximale d'utilisation: 85°C.