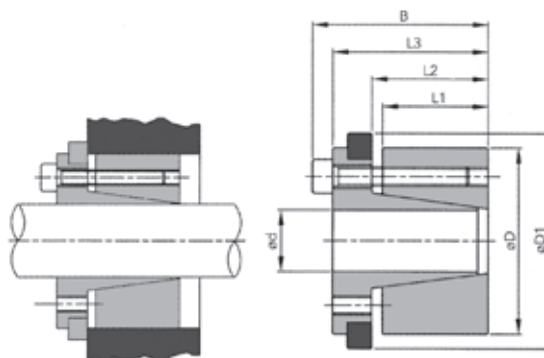


spanbus
dispositifs d'assemblage
type BK 71

zelfcentrerend / centrage automatique

Mt	maximaal koppel	<i>couple maximal</i>
F ass.	max. axiale kracht	<i>force axiale maximale</i>
pw	contactdruk druk as	<i>pression superficielle sur l'axe</i>
pn	contactdruk op naaf	<i>pression superficielle sur le moyeu</i>
K	aanspankoppel	<i>couple de serrage</i>



d x D	L1	L2	L3	B	D1	Mt	F ass.	pw	pn		K	
mm	mm	mm	mm	mm	mm	Nm.	kN.	N/mm. ²	N/mm. ²		Nm.	Kg
19 x 47	26	31	39	45	53	294	20	228	96	M6 x 20	17	0,45
20 x 47	26	31	39	45	53	313	23	226	96	M6 x 20	17	0,43
22 x 47	26	31	39	45	53	362	23	206	97	M6 x 20	17	0,50
24 x 50	26	31	39	45	56	421	35	206	100	M6 x 20	17	0,50
25 x 50	26	31	39	45	56	470	35	221	110	M6 x 20	17	0,50
28 x 55	26	31	39	45	61	578	35	202	105	M6 x 20	17	0,60
30 x 55	26	31	39	45	61	627	35	221	118	M6 x 20	17	0,60
32 x 60	26	31	39	45	66	784	47	197	114	M6 x 20	17	0,70
35 x 60	26	31	39	45	66	843	47	202	118	M6 x 20	17	0,60
38 x 65	26	31	39	45	71	1010	47	197	121	M6 x 20	17	0,80
40 x 65	26	31	39	45	71	1108	47	234	143	M6 x 20	17	0,60
42 x 75	30	36	47	55	81	1892	47	216	135	M8 x 30	41	1,20
45 x 75	30	36	47	55	81	1912	64	216	135	M8 x 30	41	1,10
48 x 80	30	36	47	55	86	2137	74	221	142	M8 x 30	41	1,30
50 x 80	30	36	47	55	86	2167	86	221	143	M8 x 30	41	1,10
55 x 85	30	36	47	55	91	2677	86	221	143	M8 x 30	41	1,20
60 x 90	30	36	47	55	96	2853	86	197	131	M8 x 30	41	1,30
65 x 95	30	36	47	55	101	3500	86	206	142	M8 x 30	41	1,40
70 x 110	30	36	47	55	116	5717	135	221	142	M10 x 35	41	2,50
75 x 115	40	46	57	67	121	6207	135	216	148	M10 x 35	83	2,60
80 x 120	40	46	62	72	126	6707	135	198	139	M10 x 35	83	2,80
85 x 125	40	46	62	72	131	8002	169	216	157	M10 x 35	83	2,80
90 x 130	40	46	62	72	136	8502	169	197	143	M10 x 35	83	3,00
95 x 135	40	46	62	72	141	10002	169	187	138	M10 x 35	83	3,00
100 x 145	46	52	77	89	151	13336	198	197	148	M12 x 45	145	5,50
110 x 155	46	52	77	89	161	14582	198	197	178	M12 x 45	145	4,80
120 x 165	46	52	77	89	171	19083	248	216	158	M12 x 45	145	5,50
130 x 180	46	52	77	89	186	20417	297	198	143	M12 x 45	145	6,00
140 x 190	51	59	84	98	196	24920	342	188	138	M14 x 45	230	7,50
150 x 200	51	59	84	98	206	30130	342	143	107	M14 x 45	230	7,70
160 x 210	51	59	84	98	216	32130	342	134	102	M14 x 45	230	8,00
170 x 225	51	59	84	98	231	34850	410	152	114	M14 x 45	230	9,80
180 x 235	51	59	84	98	241	36900	410	143	110	M14 x 45	230	9,80

oppervlakterutheid: Rt max. 16 µm. / *rudeuse de la surface: Rt max. 16 µm.*

tolerantie: as h8 - naaf H8 / *tolérance: axe h8 - moyeu H8*

concentriciteit: 0,02 ÷ 0,04 mm / *concentricité: 0,02 ÷ 0,04 mm*