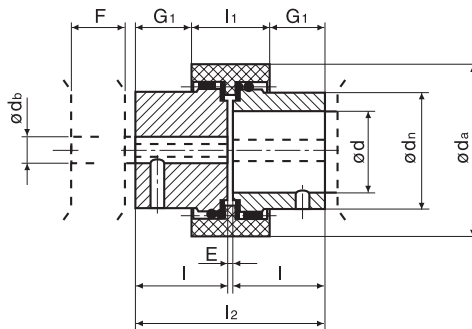
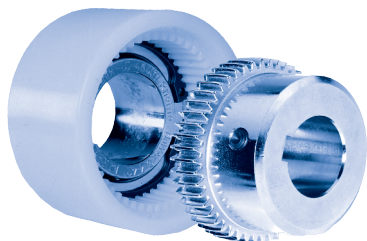


BoWex®-koppelingen met afgeronde binnenvertanding & huls in kunststof
accouplements à denture bombée BoWex®
 staal & kunststof huls / acier & douille en polyamide



type	max. koppel. couple max. (Nm)	max. t/min	da	dn	I2	db	db max	I1	I	E	F	G1	gewicht (bij max. boring) poids (alésage max.)			ordernr. n° de comm.
													huls douille	naaf moyeu	totaal total	
M-14	10	14000	40	25	50	0	15	37	23	4	15	6,5	0,03	0,07	0,10	290-001-040
M-19	16	11800	48	32	54	0	20	37	25	4	15	8,2	0,03	0,10	0,23	290-001-048
M-24	20	10600	52	36	56	0	24	41	26	4	17	7,5	0,04	0,14	0,32	290-001-052
M-28	45	8500	66	44	84	0	28	46	40	4	20	19,0	0,08	0,33	0,74	290-001-066
M-32	60	7500	76	50	84	0	32	48	40	4	20	18,0	0,09	0,43	0,95	290-001-076
M-38	80	6700	83	58	84	0	38	48	40	4	20	18,0	0,13	1,23	1,58	290-001-083
M-42	100	6000	92	65	88	0	42	50	42	4	22	19,0	0,14	0,68	2,32	290-001-092
M-48	140	5600	95	68	104	0	48	50	50	4	22	27,0	0,23	0,79	1,81	290-001-095
M-65	380	4000	132	96	114	0	65	68	55	4	32	23,0	0,55	1,90	4,35	290-001-132

11

omschrijving

De elastische koppelingen kunnen axiale (± 1 mm), radiale ($\pm 0,4$ mm) en angulaire (2°) verschuivingen van de as corrigeren. Elastische koppelingen zijn nagenoeg slijtvast dankzij hun specifieke vorm en het gebruik van stalen naven en koppelbussen in polyamide. Door de materiaalkeuze is deze koppeling onderhoudsvrij en kan ze een hoge dynamische belasting tot 100% aan.

définition

Les accouplements élastiques permettent de résorber des déplacements axiaux (± 1 mm), radiaux ($\pm 0,4$ mm) et angulaires (2°) de l'axe. Ils sont pratiquement inusables grâce à leur forme spécifique et à l'emploi de moyeux en acier et de douilles en polyamide. L'emploi de ces matériaux fait que les accouplements élastiques ne demandent pas d'entretien et qu'ils supportent à 100% les charges dynamiques.