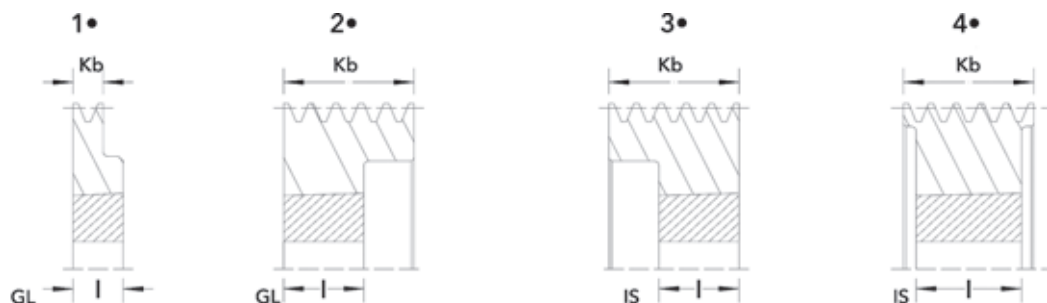


V-riemschijven voor klembussen  
*poulies trapézoïdales à moyeu amovible*  
 SPA 106 - 140



07

ø	aantal groeven nombre de gorges	klembus moyeu amovible	max. boring alésage max.		naaf / moyeu			afbeelding illustration	type	gewicht poids Kg
			DIN spie rainure DIN	met ver- laagde spie rainure de clavette réduite	Kb	i	L			
106	1	1610	38	42	20	26	GL	1	•	1,0
	2	1610	38	42	35	26	GL	2	•	1,2
	3	1610	38	42	50	26	GL	2	•	2,1
	4	2012	48	50	65	32	IS 33	3	•	2,1
	5	2012	48	50	80	32	IS 48	3	•	2,3
	6	2012	48	50	95	32	IS 63	3	•	2,6
112	1	1610	38	42	20	26	GL	1	•	1,2
	2	1610	38	42	35	26	GL	2	•	1,4
	3	2012	48	50	50	32	GL	2	•	2,3
	4	2012	48	50	65	32	IS 33	3	•	2,5
	5	2012	48	50	80	32	IS 48	3	•	2,5
	6	2012	48	50	95	32	IS 32	4	•	2,9
118	1	1610	38	42	20	26	GL	1	•	1,3
	2	1610	38	42	35	26	GL	2	•	1,7
	3	2012	48	50	50	32	GL	2	•	2,5
	4	2012	48	50	65	32	GL	2	•	2,8
	5	2012	48	50	80	32	GL	2	•	2,8
	6	2012	48	50	95	32	IS 32	4	•	3,3
125	1	1610	38	42	20	26	GL	1	•	1,4
	2	1610	38	42	35	26	GL	2	•	1,9
	3	2012	48	50	50	32	GL	2	•	2,7
	4	2012	48	50	65	32	GL	2	•	3,0
	5	2012	48	50	80	32	GL	2	•	3,0
	6	2012	48	50	95	32	IS 32	4	•	3,5
132	1	1610	38	42	20	26	GL	1	•	1,5
	2	2012	48	50	35	32	GL	2	•	2,1
	3	2012	48	50	50	32	GL	2	•	2,9
	4	2517	60	65	65	45	GL	2	•	3,2
	5	2517	60	65	80	45	GL	2	•	3,5
	6	2517	60	65	95	45	IS 25	4	•	3,8
140	1	1610	38	42	20	26	GL	1	•	1,6
	2	2012	48	50	35	32	GL	2	•	2,6
	3	2517	60	65	50	45	GL	2	•	3,2
	4	2517	60	65	65	45	GL	2	•	3,5
	5	2517	60	65	80	45	GL	2	•	3,9
	6	2517	60	65	95	45	GL	2	•	4,1

© Aandrijvingen Gallon NV 100510