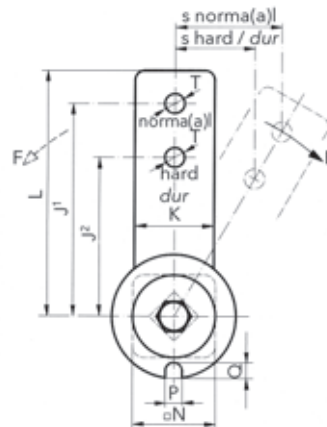
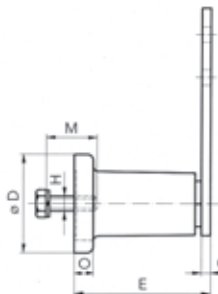
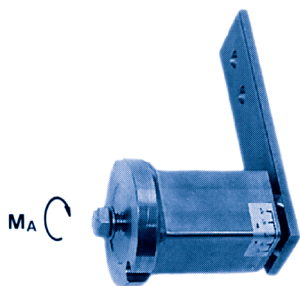


kettingspanners Rosta®
 éléments tendeurs Rosta®
 type **SE - F** (frontmontage / fixation frontale)



06

technische gegevens / caractéristiques technique

code	type*	F max. N.		s max. mm		M _a Nm.	gewicht poids Kg	
		normaal (J ¹) normal (j ¹)	hard (J ²) dur (j ²)	normaal normal	hard dur			
06 061 002	SE-F 15	135	168	50,0	40	17		0,40
06 061 003	SE-F 18	350	437	50,0	40	41		0,65
06 061 004	SE-F 27	800	1040	65,0	50	83		1,85
06 061 005	SE-F 38	1500	1875	87,5	70	145		3,70
06 061 006	SE-F 45	2600	3250	112,5	90	355		6,90
06 061 007	SE-F 50	4000	5000	125,0	100	690		10,10

afmetingen / dimensions

code	type*	D	E	G	H	J ¹	J ²	K	L	M	N	O	P	Q	R	T
06 061 002	SE-F 15	45	64	5	M6	100	80	25	112,5	12,4	30	8,0	8,5	6	10	10,5
06 061 003	SE-F 18	58	79	7	M8	100	80	30	115,0	18,9	35	10,5	8,5	8	12	10,5
06 061 004	SE-F 27	78	108	8	M10	130	100	50	155,0	17,5	52	15,0	10,5	10	16	12,5
06 061 005	SE-F 38	95	140	10	M 12	175	140	60	205,0	18,0	66	15,0	12,5	12	19	20,5
06 061 006	SE-F 45	115	200	12	M 16	225	180	70	260,0	33,0	80	18,0	12,5	12	27	20,5
06 061 007	SE-F 50	130	210	20	M 20	250	200	80	290,0	23,0	78	20,0	17,0	17	28	20,5