

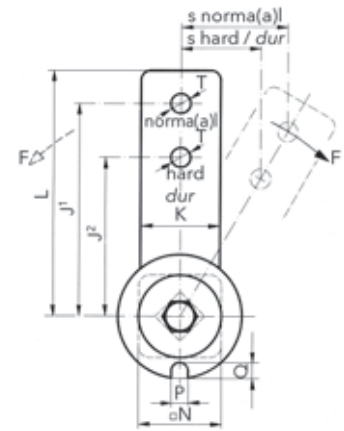
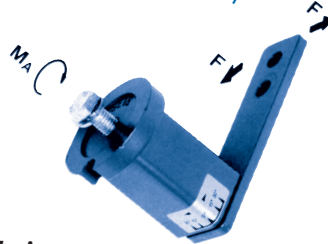
kettingspanners Rosta®

éléments tendeurs Rosta®

type **SE** (standaard kwaliteit / *qualité standard*)

type **SE - G** (oliebestendig / *résistant à l'huile*)

type **SE - W** (hittebestendig / *résistant à la chaleur*)



technische gegevens / caractéristiques techniques

code	type*		F max. N.		s max. mm		M _a Nm.	gewicht poids Kg
			normaal (J ¹) normal (j ¹)	hard (J ²) dur (j ²)	normaal normal	hard dur		
06 011 001	SE 11	standaard	80	106	40	30	10	0,20
06 013 201	SE 11	- G	80	106	40	30	10	0,20
06 011 002	SE 15	standaard	135	168	50	40	25	0,40
06 013 202	SE 15	- G	135	168	50	40	25	0,40
06 015 002	SE 15	- W	81	101	50	40	25	0,40
06 011 003	SE 18	standaard	350	437	50	40	49	0,60
06 013 203	SE 18	- G	350	437	50	40	49	0,60
06 015 003	SE 18	- W	210	262	50	40	49	0,60
06 011 004	SE 27	standaard	800	1040	65	50	86	1,70
06 013 204	SE 27	- G	800	1040	65	50	86	1,70
06 015 004	SE 27	- W	480	624	65	50	86	1,70
06 011 005	SE 38	standaard	1500	4875	87,5	70	210	3,55
06 013 205	SE 38	- G	1500	4875	87,5	70	210	3,55
06 015 005	SE 38	- W	900	1125	87,5	70	210	3,55
06 011 006	SE 45	standaard	2600	3250	112,5	90	410	6,40
06 013 206	SE 45	- G	2600	3250	112,5	90	410	6,40
06 015 006	SE 45	- W	1560	1950	112,5	90	410	6,40
06 011 007	SE 50	standaard	4000	5000	125	100	750	9,00
06 013 207	SE 50	- G	4000	5000	125	100	750	9,00
06 015 007	SE 50	- W	2400	3000	125	100	750	9,00

* type SE standaard kwaliteit - oppervlak gespoten

* type SE *qualité standard* - surface vernis bleu

* type SE-G oliebestendig - oppervlak verzinkt met geel merkteken

* type SE-G *résistant à l'huile* - surface galvanisée avec point jaune

* type SE-W hittebestendig - oppervlak gespoten met rood merkteken

* type SE-W *résistant à la chaleur* - surface vernis bleu avec point rouge

Z* : aantal tanden / nombre de de dents

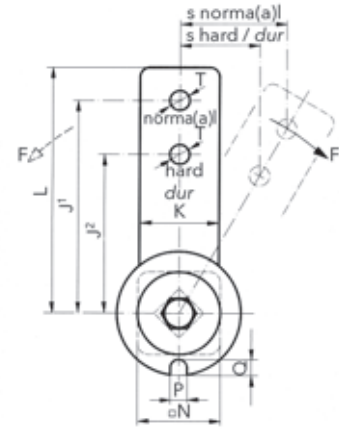
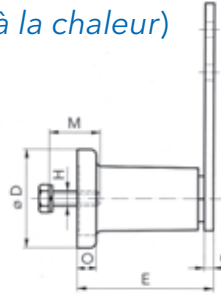
M_a : aantrekmoment / couple de serrage

kettingspanners Rosta®
éléments tendeurs Rosta®

type **SE** (standaard kwaliteit / qualité standard)

type **SE - G** (oliebestendig / résistant à l'huile)

type **SE - W** (hittebestendig / résistant à la chaleur)



06

afmetingen / dimensions

code	type*		D	E	G	H	J ¹	J ²	K	L	M	N	O	P	Q	T
06 011 001	SE 11	standard	35	51	5	M6	80	60	20	90	20	22	6	8	5	8,5
06 013 201	SE 11	- G		+1/-0,5												
06 011 002	SE 15	standard	45	64	5	M8	100	80	25	112,5	25	30	8	8,5	6	10,5
06 013 202	SE 15	- G		+1/-0,5												
06 015 002	SE 15	- W														
06 011 003	SE 18	standard	58	79	7	M10	100	80	30	115	30	35	10,5	8,5	8	10,5
06 013 203	SE 18	- G		+1,5/-0,5												
06 015 003	SE 18	- W														
06 011 004	SE 27	standard	78	108	8	M12	130	100	50	155	40	52	15	10,5	10	12,5
06 013 204	SE 27	- G		+2/-0,5												
06 015 004	SE 27	- W														
06 011 005	SE 38	standard	95	140	10	M16	175	140	60	205	40	66	15	12,5	12	20,5
06 013 205	SE 38	- G		+2/-0,5												
06 015 005	SE 38	- W														
06 011 006	SE 45	standard	115	200	12	M20	225	180	70	260	50	80	18	12,5	12	20,5
06 013 206	SE 45	- G		+3/-1												
06 015 006	SE 45	- W														
06 011 007	SE 50	standard	130	210	20	M24	250	200	80	290	60	78	20	17	17	20,5
06 013 207	SE 50	- G		+3/-1												
06 015 007	SE 50	- W														

© Aandrijvingen Gallon NV 100510