

transportkettingen IWIS®  
 chaînes de transport IWIS®  
 rechte meenemers / à plaques droites

06

voor opbouw op IWIS®-ketting volgens / basées sur des chaînes IWIS® selon DIN 8187, DIN 8188, DIN 8181

IWIS®	steek / pas <sup>2)</sup>		simplex duplex triplex									draadbus trous taraudés		
	p (inch)	p	a	b	d	e <sub>1</sub>	e <sub>2</sub>	e <sub>3</sub>	g	i	l	s	M	m.max
<b>102.1</b>														
<b>P 83 V</b>	1/2"	12,700	13,00	19,00	4,2	8,1	-	-	4,50	-	18,0	1,5	-	-
<b>S 84 V</b>	1/2"	12,700	13,00	19,00	4,2	9,8	-	-	4,50	-	18,0	1,5	-	-
<b>L 85 SL <sup>1)</sup></b>	1/2"	12,700	13,00	19,00	4,2	11,6	25,5	39,4	5,40	-	18,0	1,5	4	5,2
<b>M 106 SL <sup>1)</sup></b>	5/8"	15,875	16,30	24,30	5,2	13,6	30,1	46,6	6,80	-	24,0	1,6	5	5,3
<b>M 127 SL <sup>1)</sup></b>	3/4"	19,050	19,10	29,10	6,2	15,9	35,3	54,7	7,40	-	28,0	1,8	5	5,5
<b>M 1611 <sup>1)</sup></b>	1"	25,400	24,60	36,60	8,2	25,9	57,8	89,7	10,40	-	36,2	3,0	6	8,2
<b>L 85 A <sup>1)</sup></b>	1/2"	12,700	13,00	19,00	4,2	11,4	25,8	40,2	4,50	-	18,0	1,5	-	-
<b>M 106 A <sup>1)</sup></b>	5/8"	15,875	16,30	24,30	5,2	14,1	32,3	50,4	6,80	-	24,0	1,6	-	-
<b>M 128 A SL <sup>1)</sup></b>	3/4"	19,050	19,10	29,10	6,2	18,1	40,8	63,6	7,40	-	28,0	2,4	-	-
<b>M 1610 A <sup>1)</sup></b>	1"	25,400	24,60	36,60	8,2	23,0	52,2	81,5	10,40	-	36,2	3,0	-	-
<b>103.1 &amp; 103.2</b>														
<b>P 83 V <sup>2)</sup></b>	1/2"	12,700	17,00	23,00	4,2	8,1	-	-	4,50	12,7	23,6	1,5	-	-
<b>S 84 V</b>	1/2"	12,700	17,00	23,00	4,2	9,8	-	-	4,50	12,7	23,6	1,5	-	-
<b>L 85 SL <sup>1)</sup></b>	1/2"	12,700	17,00	23,00	4,2	11,6	25,5	39,4	5,40	12,7	23,6	1,5	4	5,2
<b>M 106 SL <sup>1)</sup></b>	5/8"	15,875	16,30	25,80	5,2	13,6	30,1	46,6	7,50	15,8	31,0	1,6	5	5,3
<b>M 127 SL <sup>1)</sup></b>	3/4"	19,050	18,30	29,00	6,2	15,9	35,3	54,7	9,00	19,0	37,2	1,8	5	5,5
<b>M 1611 <sup>1)</sup></b>	1"	25,400	28,45	41,55	8,2	25,9	57,8	89,7	10,35	25,4	47,2	3,0	6	8,2
<b>L 85 A <sup>1)</sup></b>	1/2"	12,700	17,00	23,00	4,2	11,4	25,8	40,2	4,50	12,7	23,6	1,5	-	-
<b>M 106 A <sup>1)</sup></b>	5/8"	15,875	16,30	25,80	5,2	14,1	32,3	50,4	7,50	15,8	31,0	1,6	-	-
<b>M 128 A SL <sup>1)</sup></b>	3/4"	19,050	18,30	29,00	6,2	18,1	40,8	63,6	9,00	19,0	37,2	2,4	-	-
<b>M 1610 A <sup>1)</sup></b>	1"	25,400	28,45	41,55	8,2	23,0	52,2	81,5	10,35	25,4	47,2	3,0	-	-

<sup>1)</sup> beschikbaar voor zowel simplex als duplex kettingen / *exécution identique pour chaînes doubles et chaînes triples*

<sup>2)</sup> nominale stap / *pas nominal*

<sup>3)</sup> buigradius is groter dan standaard buitenschakels / *rayon supérieur aux maillons extérieurs normaux*

alle afmetingen in mm / *toutes les dimensions en mm*

© Aandrijvingen Gallon NV 100510

### rechte meeners

De onderstaande modellen kunnen geleverd worden als sluitschakel of als buitenschakel.

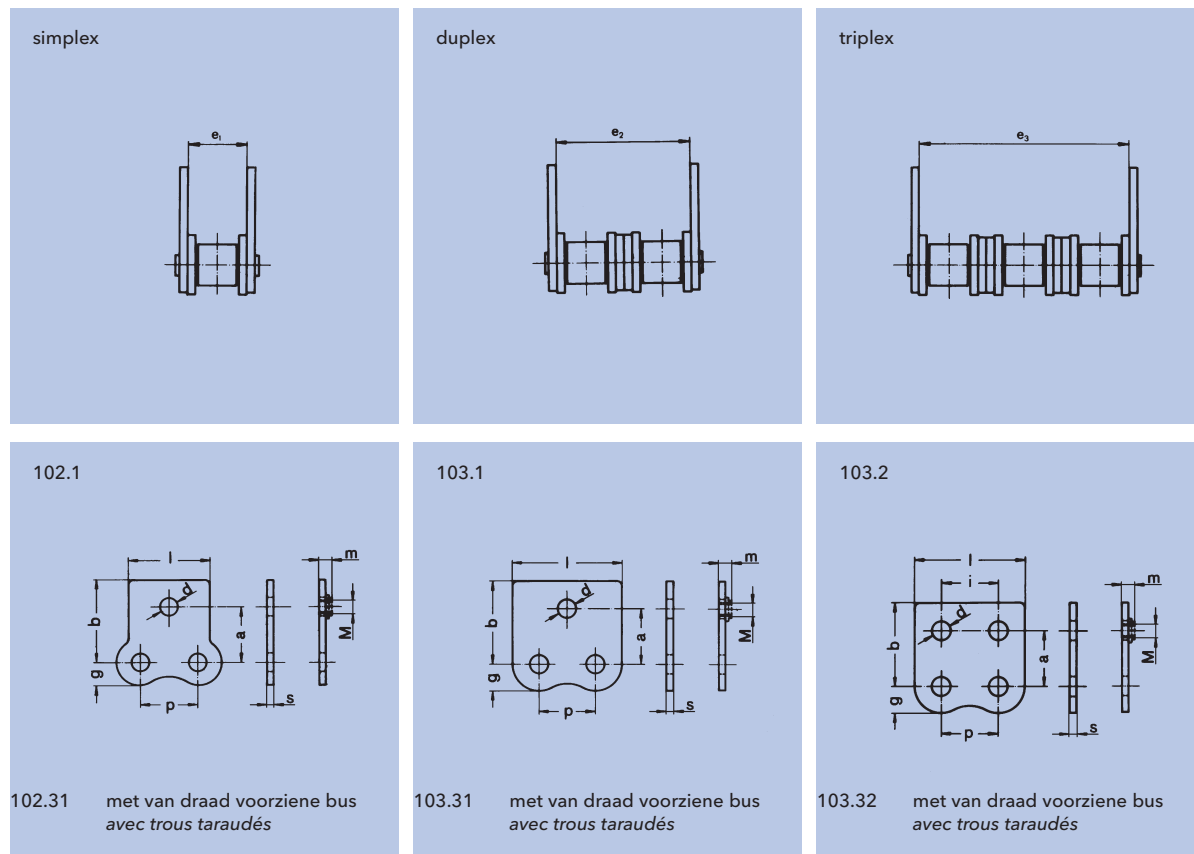
De rechte meeners kunnen geleverd worden op één of beide zijden, op elke buitenschakel of met grotere intervallen.

Andere met draad voorziene bussen kunnen eveneens geleverd worden.

### plaques droites

*Les modèles présentés peuvent également être fournis montés sur maillons raccords droits ou maillons extérieurs.*

*Les plaques droites se montent sur les maillons extérieurs, d'un seul ou des deux côtés, et suivant l'intervalle choisi. Autres trous taraudés sur demande.*



 Vraag onze uitgebreide IWIS®-catalogus aan!  
*Pour plus de détails, demandez notre catalogue IWIS®!*