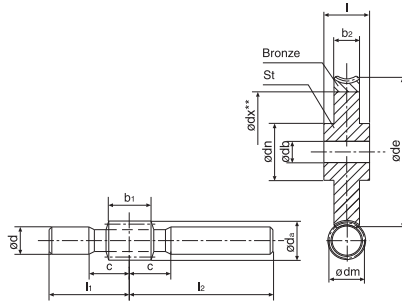
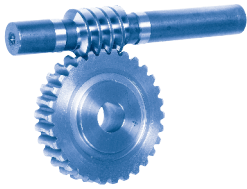


worm & wormwielen  
*roue-vis, axe-vis*  
 asafstand / distance entraxe  
**63 mm**



worm / vis sans fin	DIN 3975/3976
rechtsgangige vertanding <i>denture à droite</i>	
gehard en geslepen <i>tremée et rectifiée</i>	171-.....
niet gehard, niet geslepen <i>pas tremée, pas rectifiée</i>	172-.....
staal acier	1.7131 (16MnCr5)

i	module	$z_1$	$d_m$	$d_a$	d	c	$l_1$	$l_2$	$b_1$	Kg	bestel nr. n° de comm.	bestel nr. n° de comm.
7,25:1	3,15	4	33,5	39,8	27,0	40	75	135	40	1,030	<b>171-431-433</b>	<b>172-431-433</b>
9,75:1	2,50	4	26,5	31,5	27,0	40	75	135	40	0,888	<b>171-425-426</b>	<b>172-425-426</b>
12,25:1	2,00	4	28,0	32,0	27,0	35	75	135	32	0,931	<b>171-420-428</b>	<b>172-420-428</b>
14,50:1	3,15	2	33,5	39,8	27,0	35	75	135	40	1,040	<b>171-431-233</b>	<b>172-431-233</b>
19,50:1	2,50	2	26,5	31,5	27,0	35	75	135	40	0,900	<b>171-425-226</b>	<b>172-425-226</b>
24,50:1	2,00	2	28,0	32,0	27,0	35	75	135	32	0,931	<b>171-420-228</b>	<b>172-420-228</b>
29,00:1	3,15	1	33,5	39,8	27,0	35	75	135	40	1,040	<b>171-431-133</b>	<b>172-431-133</b>
39,00:1	2,50	1	26,5	31,5	27,0	35	75	135	40	0,900	<b>171-425-126</b>	<b>172-425-126</b>
49,00:1	2,00	1	28,0	32,0	27,0	35	75	135	32	0,931	<b>171-420-128</b>	<b>172-420-128</b>
61,00:1	1,60	1	28,0	31,2	27,0	30	75	135	30	0,935	<b>171-416-128</b>	<b>172-416-128</b>
83,00:1	1,25	1	22,4	24,9	25,5	25	75	135	25	0,789	<b>171-412-122</b>	<b>172-412-122</b>

worm wiel / roue - vis	DIN 3975/3976
speciaal brons ** / bronze ** naaf: staal / moyeu: acier	176-.....
gietijzer fonte	175-.....

i	module	$z_1$	$z^*$	$d_e$	$d_n$	$d_b$	$d_{x^{**}}$	$d_2$	l	Kg	bestel nr. n° de comm.	Kg	bestel nr. n° de comm.
7,25:1	3,15	4	29	102,0	60	25	68	26	32	1,50	<b>176-431-429</b>	1,31	<b>175-431-429</b>
9,75:1	2,50	4	39	107,0	60	25	78	22	32	1,57	<b>176-425-439</b>	1,36	<b>175-425-439</b>
12,25:1	2,00	4	49	104,0	60	25	80	20	32	1,44	<b>176-420-449</b>	1,25	<b>175-420-449</b>
14,50:1	3,15	2	29	102,0	60	25	68	26	32	1,50	<b>176-431-229</b>	1,31	<b>175-431-229</b>
19,50:1	2,50	2	39	107,0	60	25	78	22	32	1,57	<b>176-425-239</b>	1,36	<b>175-425-239</b>
24,50:1	2,00	2	49	104,0	60	25	80	20	32	1,44	<b>176-420-249</b>	1,25	<b>175-420-249</b>
29,00:1	3,15	1	29	102,0	60	25	68	26	32	1,50	<b>176-431-129</b>	1,31	<b>175-431-129</b>
39,00:1	2,50	1	39	107,0	60	25	78	22	32	1,57	<b>176-425-139</b>	1,36	<b>175-425-139</b>
49,00:1	2,00	1	49	104,0	60	25	80	20	32	1,44	<b>176-420-149</b>	1,25	<b>175-420-149</b>
61,00:1	1,60	1	61	104,0	60	20	81	20	32	1,48	<b>176-416-161</b>	1,29	<b>175-416-161</b>
83,00:1	1,25	1	83	107,4	60	20	87	16	26	1,32	<b>176-412-183</b>	1,15	<b>175-412-183</b>

© Aandrijvingen Gallon NV 100510