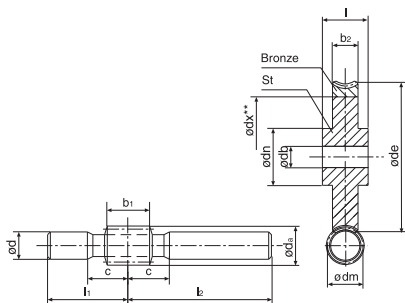
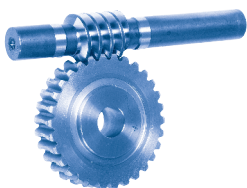


worm & wormwiel
roue-vis, axe-vis
asafstand / distance entre axe
50 mm



worm / vis sans fin	DIN 3975/3976
rechtsgangige vertanding <i>denture à droite</i>	
gehard en geslepen <i>tremée et rectifiée</i>	171-.....
niet gehard, niet geslepen <i>pas tremée, pas rectifiée</i>	172-.....
staal <i>acier</i>	1.7131 (16MnCr 5)

i	module	z _{1*}	d _m	d _a	d	c	l ₁	l ₂	b ₁	Kg	bestel nr. n° de comm.	bestel nr. n° de comm.
7,25:1	2,50	4	26,5	31,5	22,0	33	65	115	34	0,574	171-325-426	172-325-426
9,50:1	2,00	4	22,4	26,4	22,0	30	65	115	32	0,523	171-320-422	172-320-422
12,00:1	1,60	4	23,0	26,2	22,0	30	65	115	28	0,532	171-316-423	172-316-423
14,50:1	2,50	2	26,5	31,5	22,0	30	65	115	34	0,576	171-325-226	172-325-226
19,00:1	2,00	2	22,4	26,4	22,0	30	65	115	32	0,523	171-320-222	172-320-222
24,00:1	1,60	2	23,0	26,2	22,0	30	65	115	28	0,532	171-316-223	172-316-223
29,00:1	2,50	1	26,5	31,5	22,0	30	65	115	34	0,576	171-325-126	172-325-126
38,00:1	2,00	1	22,4	26,4	22,0	30	65	115	32	0,523	171-320-122	172-320-122
48,00:1	1,60	1	23,0	26,2	22,0	30	65	115	28	0,532	171-316-123	172-316-123
62,00:1	1,25	1	22,4	24,9	22,0	25	65	115	25	0,528	171-312-122	172-312-122
82,00:1	1,00	1	18,0	20,0	20,5	25	65	115	22	0,430	171-310-118	172-310-118

worm wiel / roue - vis	DIN 3975/3976
speciaal brons ** / bronze ** naaf: staal / moyeu: acier	176-.....
gietijzer fonte	175-.....

i	module	z _{1*}	z*	d _e	d _n	d _b	d _{x**}	d ₂	l	Kg	bestel nr. n° de comm.	Kg	bestel nr. n° de comm.
7,25:1	2,5	4	29	82,0	50	20	52	20	26	0,755	176-325-429	0,656	175-325-429
9,50:1	2,00	4	38	84,0	50	20	59	18	26	0,790	176-320-438	0,688	175-320-438
12,00:1	1,60	4	48	82,0	50	20	59	16	26	0,733	176-316-448	0,636	175-316-448
14,50:1	2,50	2	29	82,0	50	20	52	20	26	0,755	176-325-229	0,656	175-325-229
19,00:1	2,00	2	38	84,0	50	20	59	18	26	0,790	176-320-238	0,688	175-320-238
24,00:1	1,60	2	48	82,0	50	20	59	16	26	0,733	176-316-248	0,636	175-316-248
29,00:1	2,50	1	29	82,0	50	20	52	20	26	0,755	176-325-129	0,656	175-325-129
38,00:1	2,00	1	38	84,0	50	20	59	18	26	0,790	176-320-138	0,688	175-320-138
48,00:1	1,60	1	48	82,0	50	20	59	16	26	0,733	176-316-148	0,636	175-316-148
62,00:1	1,25	1	62	82,0	50	15	61	16	22	0,776	176-312-162	0,676	175-312-162
82,00:1	1,00	1	82	84,9	50	15	66	14	22	0,734	176-310-182	0,638	175-310-182