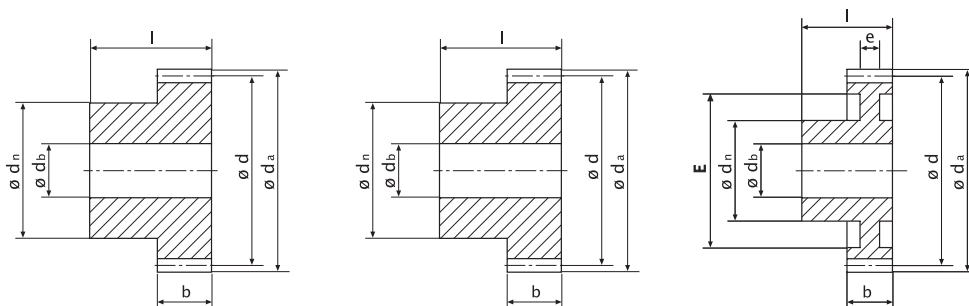


tandwielen, rechte vertanding, in kunststof
 pignons droits, en synthétique

module 3.0

01



Z*	da	d	b	l	dn	db	PET	b	l	dn	db	PA6	b	l	dn	db	Hostaform C
10	36	30	25	40	25	12	117-030-010	-	-	-	-	-	-	-	-	-	-
11	-	-	-	-	-	-	-	-	-	-	-	-	-	-	-	-	-
12	42	36	25	40	25	12	117-030-012	-	-	-	-	-	19	34	24	12	119-030-012
13	45	39	-	-	-	-	-	-	-	-	-	-	19	34	24	12	119-030-013
14	48	42	-	-	-	-	-	-	-	-	-	-	19	34	24	12	119-030-014
15	51	45	25	40	25	12	117-030-015	-	-	-	-	-	19	34	24	12	119-030-015
16	54	48	-	-	-	-	-	-	-	-	-	-	19	34	24	12	119-030-016
17	57	51	-	-	-	-	-	-	-	-	-	-	19	34	24	12	119-030-017
18	60	54	25	40	30	12	117-030-018	-	-	-	-	-	19	34	24	12	119-030-018
19	63	57	-	-	-	-	-	-	-	-	-	-	19	34	24	12	119-030-019
20	66	60	25	40	30	12	117-030-020	-	-	-	-	-	19	34	24	12	119-030-020
21	69	63	-	-	-	-	-	-	-	-	-	-	19	34	24	12	119-030-021
22	72	66	-	-	-	-	-	-	-	-	-	-	19	34	24	12	119-030-022
23	75	69	-	-	-	-	-	-	-	-	-	-	19	34	24	12	119-030-023
24	78	72	25	40	30	12	117-030-024	-	-	-	-	-	19	34	24	12	119-030-024
25	81	75	25	40	45	15	117-030-025	-	-	-	-	-	19	34	27	14	119-030-025
26	84	78	-	-	-	-	-	-	-	-	-	-	19	34	28	14	119-030-026
27	87	81	-	-	-	-	-	-	-	-	-	-	19	34	28	14	119-030-027
28	90	84	25	40	45	15	117-030-028	-	-	-	-	-	19	34	28	14	119-030-028
30	96	90	25	40	45	15	117-030-030	-	-	-	-	-	19	34	28	14	119-030-030
32	-	-	-	-	-	-	-	-	-	-	-	-	-	-	-	-	-
35	111	105	25	40	45	15	117-030-035	-	-	-	-	-	-	-	-	-	-
36	-	-	-	-	-	-	-	-	-	-	-	-	-	-	-	-	-
38	-	-	-	-	-	-	-	-	-	-	-	-	-	-	-	-	-
40	126	120	25	40	50	15	117-030-040	-	-	-	-	-	-	-	-	-	-
42	-	-	-	-	-	-	-	-	-	-	-	-	-	-	-	-	-
45	141	135	25	40	50	20	117-030-045	-	-	-	-	-	-	-	-	-	-
48	150	144	25	40	50	20	117-030-048	-	-	-	-	-	-	-	-	-	-
50	156	150	25	45	70	20	117-030-050	-	-	-	-	-	-	-	-	-	-
52	-	-	-	-	-	-	-	-	-	-	-	-	-	-	-	-	-
54	-	-	-	-	-	-	-	-	-	-	-	-	-	-	-	-	-
55	-	-	-	-	-	-	-	-	-	-	-	-	-	-	-	-	-
56	-	-	-	-	-	-	-	-	-	-	-	-	-	-	-	-	-
60	124	180	25	45	70	20	117-030-060	-	-	-	-	-	-	-	-	-	-
64	-	-	-	-	-	-	-	-	-	-	-	-	-	-	-	-	-
65	-	-	-	-	-	-	-	-	-	-	-	-	-	-	-	-	-
70	-	-	-	-	-	-	-	-	-	-	-	-	-	-	-	-	-
72	-	-	-	-	-	-	-	-	-	-	-	-	-	-	-	-	-
75	-	-	-	-	-	-	-	-	-	-	-	-	-	-	-	-	-
80	-	-	-	-	-	-	-	-	-	-	-	-	-	-	-	-	-
85	-	-	-	-	-	-	-	-	-	-	-	-	-	-	-	-	-
90	-	-	-	-	-	-	-	-	-	-	-	-	-	-	-	-	-
96	-	-	-	-	-	-	-	-	-	-	-	-	-	-	-	-	-
100	-	-	-	-	-	-	-	-	-	-	-	-	-	-	-	-	-
120	-	-	-	-	-	-	-	-	-	-	-	-	-	-	-	-	-

ingrijphoek / angle d'attaque: 20°
 Z*: aantal tanden / nombre de dents