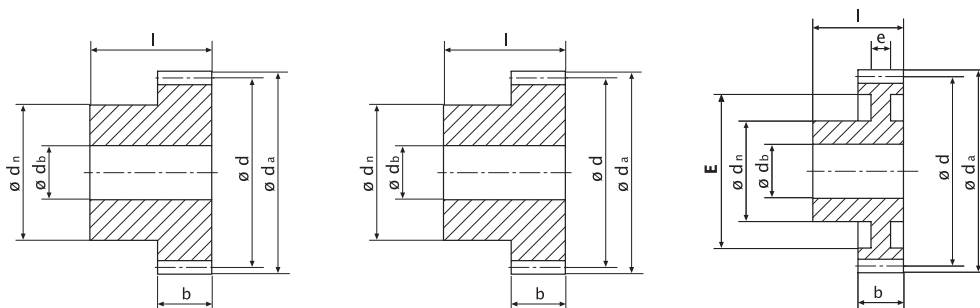


tandwielen, rechte vertanding, in kunststof  
 pignons droits, en synthétique

module 1.25

01



Z*	da	d	b	l	dn	db	PET	b	l	dn	db	PA6	b	l	dn	db	Hostaform C
10	15,00	12,50	10	18	10	5	117-012-010	-	-	-	-	-	-	-	-	-	-
11	-	-	-	-	-	-	-	-	-	-	-	-	-	-	-	-	-
12	17,50	15,00	10	20	10	5	117-012-012	-	-	-	-	-	10	19	9	5	119-012-012
13	18,75	16,25	-	-	-	-	-	-	-	-	-	-	10	19	9	5	119-012-013
14	20,00	17,50	10	20	12	5	117-012-014	-	-	-	-	-	10	19	9	5	119-012-014
15	21,25	18,75	10	20	15	8	117-012-015	-	-	-	-	-	10	19	9	5	119-012-015
16	22,50	20,00	-	-	-	-	-	-	-	-	-	-	10	19	9	5	119-012-016
17	23,75	21,25	-	-	-	-	-	-	-	-	-	-	10	19	9	5	119-012-017
18	25,00	22,50	10	20	15	8	117-012-018	-	-	-	-	-	10	19	12	5	119-012-018
19	26,25	23,75	-	-	-	-	-	-	-	-	-	-	10	19	12	5	119-012-019
20	27,50	25,00	10	20	15	8	117-012-020	-	-	-	-	-	10	19	12	5	119-012-020
21	28,75	26,25	-	-	-	-	-	-	-	-	-	-	10	19	15	6	119-012-021
22	30,00	27,50	-	-	-	-	-	-	-	-	-	-	10	19	15	6	119-012-022
23	31,25	28,75	-	-	-	-	-	-	-	-	-	-	10	19	15	6	119-012-023
24	32,50	30,00	10	20	20	8	117-012-024	-	-	-	-	-	10	19	15	6	119-012-024
25	33,75	31,25	10	20	20	8	117-012-025	-	-	-	-	-	10	19	15	6	119-012-025
26	35,00	32,50	-	-	-	-	-	-	-	-	-	-	10	19	18	6	119-012-026
27	36,25	33,75	-	-	-	-	-	-	-	-	-	-	10	19	18	6	119-012-027
28	37,50	35,00	-	-	-	-	-	-	-	-	-	-	10	19	18	8	119-012-028
30	40,00	37,50	10	20	20	8	117-012-030	-	-	-	-	-	10	19	18	8	119-012-030
32	42,50	40,00	10	20	20	8	117-012-032	-	-	-	-	-	10	19	18	8	119-012-032
35	46,25	43,75	10	20	20	8	117-012-035	-	-	-	-	-	10	19	18	8	119-012-035
36	47,50	45,00	10	20	20	8	117-012-036	-	-	-	-	-	10	19	18	8	119-012-036
38	50,00	47,50	10	20	20	8	117-012-038	-	-	-	-	-	10	19	18	8	119-012-038
40	52,50	50,00	10	20	20	8	117-012-040	-	-	-	-	-	10	19	18	8	119-012-040
42	55,00	52,50	-	-	-	-	-	-	-	-	-	-	10	19	18	8	119-012-042
45	58,75	56,25	-	-	-	-	-	-	-	-	-	-	10	19	21	8	119-012-045
48	62,50	60,00	-	-	-	-	-	-	-	-	-	-	10	19	21	8	119-012-048
50	65,00	62,50	10	20	20	8	117-012-050	-	-	-	-	-	10	19	21	8	119-012-050
52	67,50	65,00	-	-	-	-	-	-	-	-	-	-	10	19	21	10	119-012-052
54	70,00	67,50	-	-	-	-	-	-	-	-	-	-	10	19	21	10	119-012-054
55	71,25	68,75	-	-	-	-	-	-	-	-	-	-	10	19	21	10	119-012-055
56	72,50	70,00	-	-	-	-	-	-	-	-	-	-	10	19	21	10	119-012-056
60	77,50	75,00	-	-	-	-	-	-	-	-	-	-	10	19	21	10	119-012-060
64	82,50	80,00	-	-	-	-	-	-	-	-	-	-	10	19	21	10	119-012-064
65	83,75	81,25	-	-	-	-	-	-	-	-	-	-	10	19	21	10	119-012-065
70	90,00	87,50	-	-	-	-	-	-	-	-	-	-	10	19	21	10	119-012-070
72	-	-	-	-	-	-	-	-	-	-	-	-	-	-	-	-	-
75	96,25	93,75	-	-	-	-	-	-	-	-	-	-	10	19	21	10	119-012-075
80	-	-	-	-	-	-	-	-	-	-	-	-	-	-	-	-	-
85	-	-	-	-	-	-	-	-	-	-	-	-	-	-	-	-	-
90	-	-	-	-	-	-	-	-	-	-	-	-	-	-	-	-	-
96	-	-	-	-	-	-	-	-	-	-	-	-	-	-	-	-	-
100	-	-	-	-	-	-	-	-	-	-	-	-	-	-	-	-	-
120	-	-	-	-	-	-	-	-	-	-	-	-	-	-	-	-	-

ingrijphoek / angle d'attaque: 20°  
 Z\*: aantal tanden / nombre de dents

© Aandrijvingen Gallon NV 100510