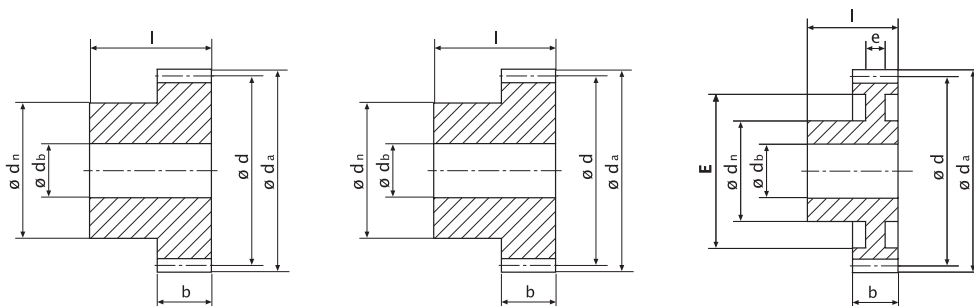


tandwielen, rechte vertanding, in kunststof
 pignons droits, en synthétique
 module **0.7**

01



Z*	da	d	b	l	dn	db	PET	b	l	dn	db	PA6	b	l	dn	db	Hostaform C
10	-	-	-	-	-	-	-	-	-	-	-	-	-	-	-	-	-
11	-	-	-	-	-	-	-	-	-	-	-	-	-	-	-	-	-
12	9,8	8,4	-	-	-	-	-	-	-	-	-	-	6	15	6	3	119-007-012
13	10,5	9,1	-	-	-	-	-	-	-	-	-	-	6	15	6	3	119-007-013
14	11,2	9,8	-	-	-	-	-	-	-	-	-	-	6	15	6	3	119-007-014
15	11,9	10,5	-	-	-	-	-	-	-	-	-	-	6	15	6	3	119-007-015
16	12,6	11,2	-	-	-	-	-	-	-	-	-	-	6	15	9	4	119-007-016
17	13,3	11,9	-	-	-	-	-	-	-	-	-	-	6	15	9	4	119-007-017
18	14,0	12,6	-	-	-	-	-	-	-	-	-	-	6	15	9	4	119-007-018
19	14,7	13,3	-	-	-	-	-	-	-	-	-	-	6	15	9	4	119-007-019
20	15,4	14,0	-	-	-	-	-	-	-	-	-	-	6	15	9	4	119-007-020
21	16,1	14,7	-	-	-	-	-	-	-	-	-	-	6	15	9	4	119-007-021
22	16,8	15,4	-	-	-	-	-	-	-	-	-	-	6	15	9	4	119-007-022
23	17,5	16,1	-	-	-	-	-	-	-	-	-	-	6	15	9	4	119-007-023
24	18,2	16,8	-	-	-	-	-	-	-	-	-	-	6	15	9	4	119-007-024
25	18,9	17,5	-	-	-	-	-	-	-	-	-	-	6	15	9	6	119-007-025
26	19,6	18,2	-	-	-	-	-	-	-	-	-	-	6	15	9	6	119-007-026
27	20,3	18,9	-	-	-	-	-	-	-	-	-	-	6	15	9	6	119-007-027
28	21,0	19,6	-	-	-	-	-	-	-	-	-	-	6	15	9	6	119-007-028
30	22,4	21,0	-	-	-	-	-	-	-	-	-	-	6	15	12	6	119-007-030
32	23,8	22,4	-	-	-	-	-	-	-	-	-	-	6	15	12	6	119-007-032
35	25,9	24,5	-	-	-	-	-	-	-	-	-	-	6	15	15	6	119-007-035
36	26,6	25,2	-	-	-	-	-	-	-	-	-	-	6	15	15	6	119-007-036
38	28,0	26,6	-	-	-	-	-	-	-	-	-	-	6	15	15	6	119-007-038
40	29,4	28,0	-	-	-	-	-	-	-	-	-	-	6	15	15	6	119-007-040
42	30,8	29,4	-	-	-	-	-	-	-	-	-	-	6	15	18	6	119-007-042
45	32,9	31,5	-	-	-	-	-	-	-	-	-	-	6	15	18	6	119-007-045
48	35,0	33,6	-	-	-	-	-	-	-	-	-	-	6	15	18	8	119-007-048
50	36,4	35,0	-	-	-	-	-	-	-	-	-	-	6	15	18	8	119-007-050
52	37,8	36,4	-	-	-	-	-	-	-	-	-	-	6	15	18	8	119-007-052
54	39,2	37,8	-	-	-	-	-	-	-	-	-	-	6	15	18	8	119-007-054
55	39,9	38,5	-	-	-	-	-	-	-	-	-	-	6	15	18	8	119-007-055
56	40,6	39,2	-	-	-	-	-	-	-	-	-	-	6	15	18	8	119-007-056
60	43,4	42,0	-	-	-	-	-	-	-	-	-	-	6	15	18	8	119-007-060
64	46,2	44,8	-	-	-	-	-	-	-	-	-	-	6	15	18	8	119-007-064
65	46,9	45,5	-	-	-	-	-	-	-	-	-	-	6	15	18	8	119-007-065
70	50,4	49,0	-	-	-	-	-	-	-	-	-	-	6	15	18	8	119-007-070
72	51,8	50,4	-	-	-	-	-	-	-	-	-	-	6	15	18	8	119-007-072
75	53,9	52,5	-	-	-	-	-	-	-	-	-	-	6	15	18	10	119-007-075
80	57,4	56,0	-	-	-	-	-	-	-	-	-	-	6	15	21	10	119-007-080
85	-	-	-	-	-	-	-	-	-	-	-	-	-	-	-	-	-
90	64,4	63,0	-	-	-	-	-	-	-	-	-	-	6	15	21	10	119-007-090
96	68,6	67,2	-	-	-	-	-	-	-	-	-	-	6	15	21	10	119-007-096
100	71,4	70,0	-	-	-	-	-	-	-	-	-	-	6	15	21	10	119-007-100
120	85,4	84,0	-	-	-	-	-	-	-	-	-	-	6	15	21	10	119-007-120

ingrijphoek / angle d'attaque: 20°
 Z*: aantal tanden / nombre de dents

© Aandrijvingen Gallon NV 100510